

مجموعه پروژه های عملی خوشه صنعت

گروه : صنایع چوب



معاونت پژوهش، برنامه‌ریزی و سنجش مهارت
دفتر سنجش مهارت و صلاحیت حرفه‌ای

دی ماه ۱۴۰۱

فهرست استاندارد:

- درودگری
- سازنده ظروف تزئینی چوبی
- کابینت ساز چوبی



سازمان آموزش فنی و حرفه‌ای کشور

بسمه تعالی

ارزشیابی مهارتی با الگوی سنجش عملکردی

پروژه آزمون عملی " پامانی "

گروه شغلی : صنایع چوب

عنوان استاندارد : درودگر

کد استاندارد : ۷۵۲۲۲۰۱۹۰۰۲۰۰۱

کد پروژه : ۱۴۰۱/۷۵۲۲۲۰۱۹۰۰۲۰۰۱/۷۲۰

زمان آزمون : ۲۲ ساعت ۳۰ دقیقه

تاریخ تدوین پروژه آزمون ۱۴۰۱/۱۰/۱۱

جدول ۱

فهرست محتوی پروژه	
ردیف	فهرست محتوی
۱	تهیه کنندگان
۲	مشخصات استاندارد آموزشی
۳	توضیح مختصر در مورد پروژه
۴	نقشه کار عملی
۵	دستورالعمل (فرایند) اجرای پروژه
۶	لیست تجهیزات
۷	لیست ابزارآلات
۸	لیست مواد مصرفی
۹	امتیازبندی
۱۰	چک لیست معیار های نگرشی
۱۱	نتیجه نهایی

سازمان آموزش فنی و حرفه‌ای کشور

جدول ۲ - تهیه کنندگان:

ردیف	نام و نام خانوادگی	تحصیلات	سابقه آموزشی (سال)	سایر اطلاعات
۱	فرزاد نادم	لیسانس	۲۲	۰۹۳۵۸۵۶۶۱۷۲
۲	وحیده خسروانی شریعتی	لیسانس	۲۲	۰۹۱۵۳۰۳۷۹۳۴
۳	شمسی اسماعیلی	لیسانس	۱۹	۰۹۱۲۴۱۶۶۳۱۷
۴	محمد رضا گلپور	فوق لیسانس	۲۴	۰۹۱۲۴۰۶۹۳۱۶
۴	محمد جواد شریفی	فوق لیسانس	۱۸	۰۹۱۲۷۶۸۵۱۷۴
۵	اصغر خدایی	لیسانس	۲۶	۰۹۱۳۱۳۳۴۵۹۱
۶	سالار هدیه	فوق لیسانس	۲۶	۰۹۱۱۸۱۲۹۶۱۶

سازمان آموزش فنی و حرفه‌ای کشور

جدول ۳ - مشخصات استاندارد آموزشی / استاندارد شایستگی:

خوشه : ...صنعت..... گروه:صنایع چوب.....

نام استاندارد	کد استاندارد:	میزان ساعت آموزشی	تئوری	عملی
درودگر	۷۵۲۲۲۰۱۹۰۰۲۰۰۱	۷۰	۱۶۰	۴۹۰
		کارورزی	---	

سازمان آموزش فنی و حرفه‌ای کشور

جدول ۴ - فهرست شایستگی های استاندارد آموزشی

ردیف	عناوین شایستگی / توانایی	میزان ساعت آموزش		
		تئوری	عملی	جمع
۱	بکارگیری نکات ایمنی	۲۰	۱۰	۳۰
۲	بکارگیری چوب و فراورده های چوبی	۱۰	۲۰	۳۰
۳	بکارگیری ابزار های دستی و دستی برقی درودگری	۳۰	۷۰	۱۰۰
۴	رسم فنی	۳۰	۷۰	۱۰۰
۶	ساخت اتصالات چوبی	۲۰	۸۵	۱۰۵
۷	بکارگیری ماشین آلات عمومی درودگری	۳۵	۱۷۰	۲۰۵
۸	ساخت پروژه	-	۷۰	۷۰

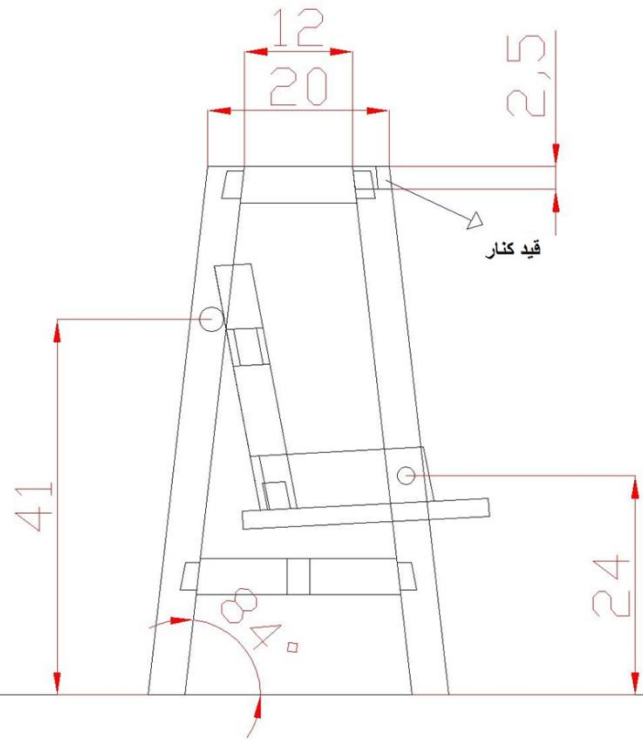
۶۰	۵۰	۱۰	پرداخت و رنگکاری	۹
۷۰۰	۵۴۵	۱۵۵	جمع کل	

جدول ۴ - فهرست استاندارد ارزشیابی

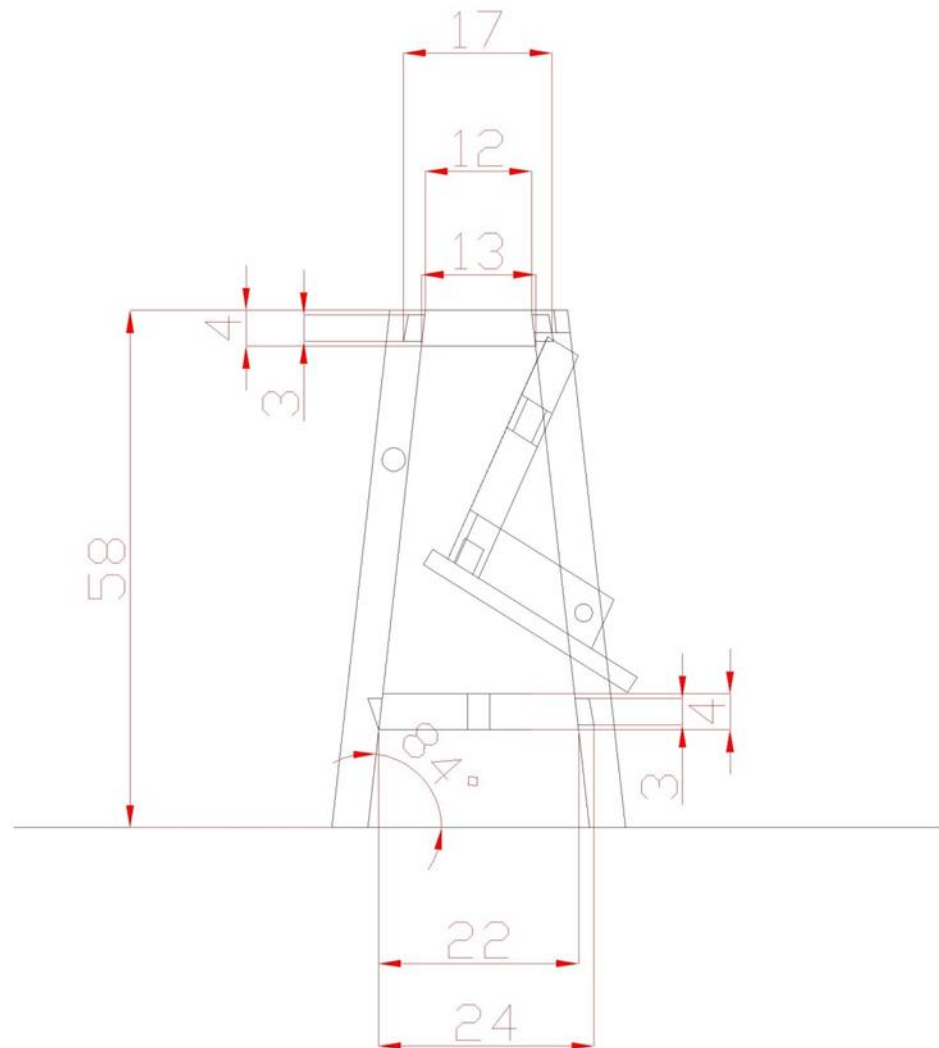
ردیف	عناوین مراحل کار	معیار عملکرد
۱	بکارگیری نکات ایمنی	رعایت موارد ایمنی با دستگاهها
۲	بکارگیری چوب و فراورده های چوبی	استفاده صحیح از مواد مصرفی در پروژه
۳	بکارگیری ابزار های دستی و دستی برقی درودگری	رعایت استفاده از تجهیزات برقی و دستی
۴	رسم فنی	دقت در نقشه کشی
۶	ساخت اتصالات چوبی	دقت در اندازه گذاری روی چوب
۷	بکارگیری ماشین آلات عمومی درودگری	رعایت اصول کار با ماشین آلات
۸	ساخت پروژه	ساخت بر اساس نقشه
۹	پرداخت و رنگکاری	رعایت اصول سنباده کاری

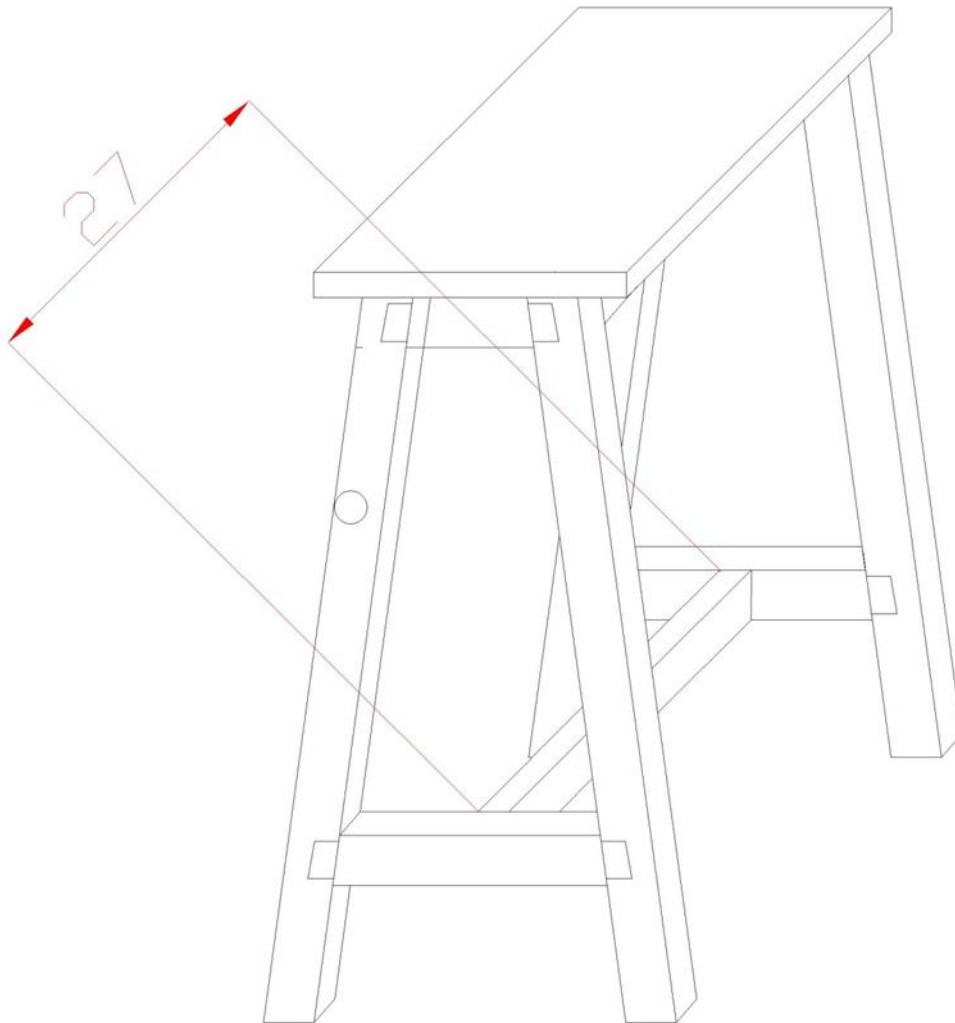
جدول ۵ - نقشه کار عملی (نسخه آزمونگر و آزمون شونده

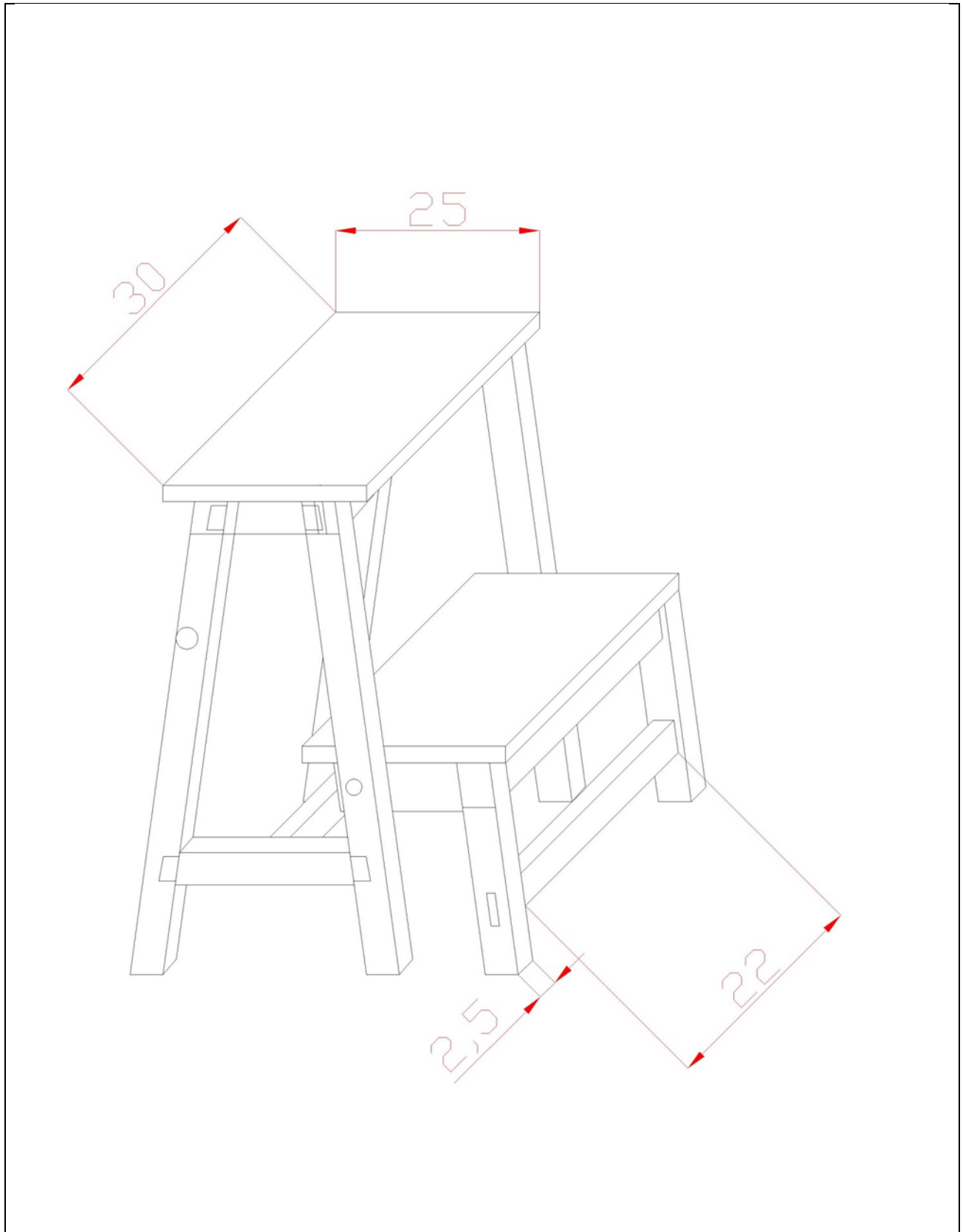
آزمون شونده گرامی: ابتدا نقشه کار ارائه شده توسط آزمونگر را رسم کنید و مطابق نقشه، لیست قطعات را تهیه کنید.

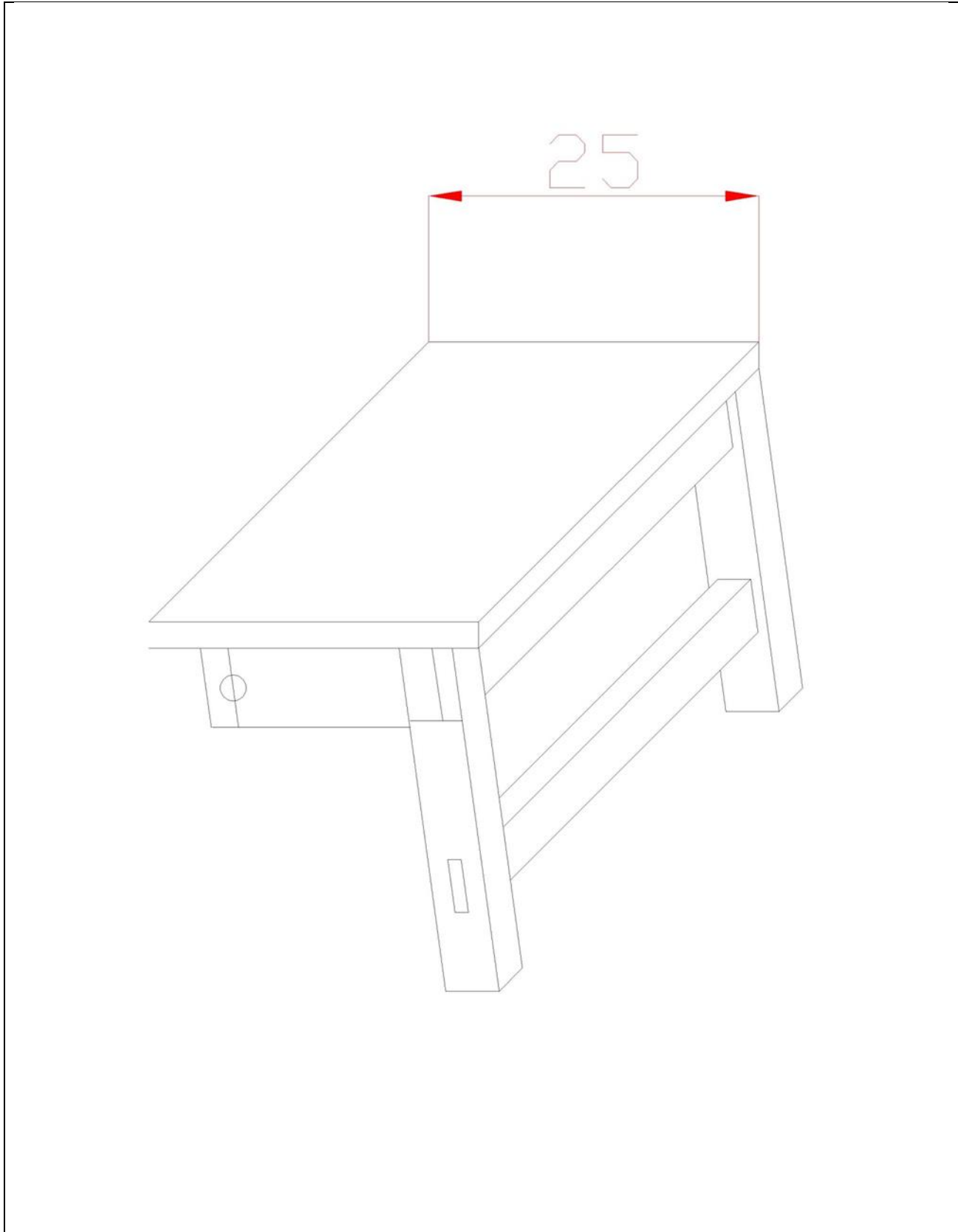


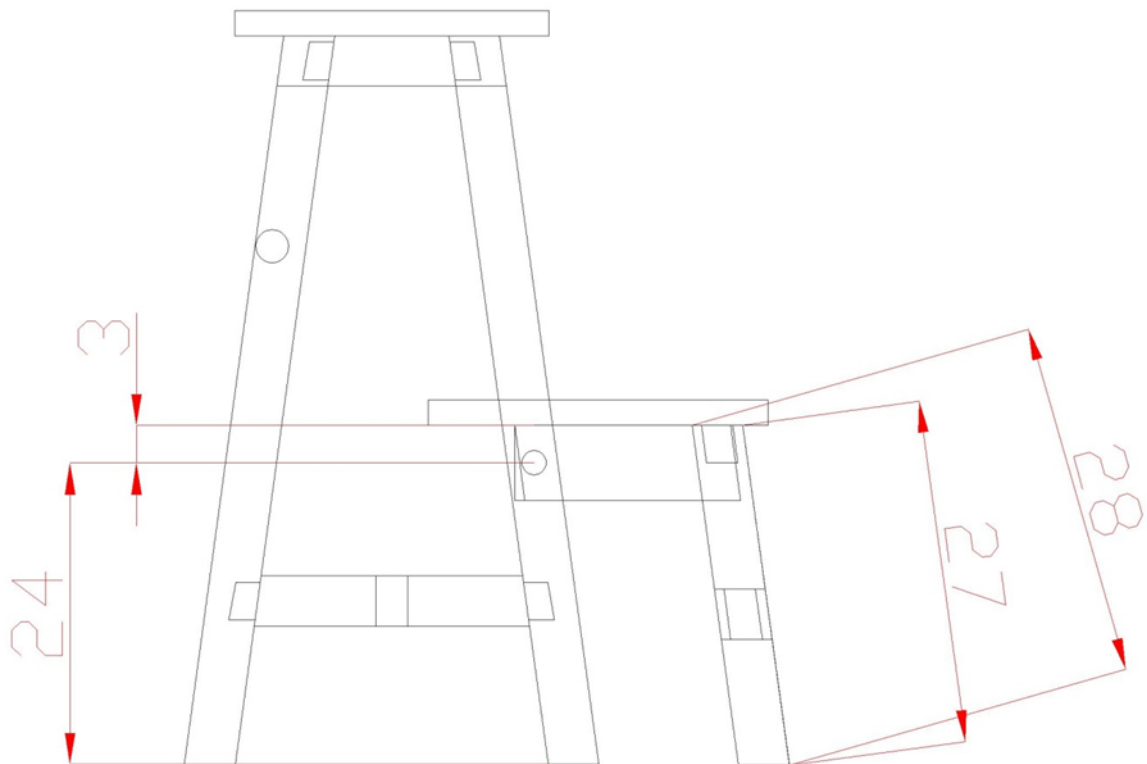
سازمان آموزش فنی و حرفه‌ای کشور

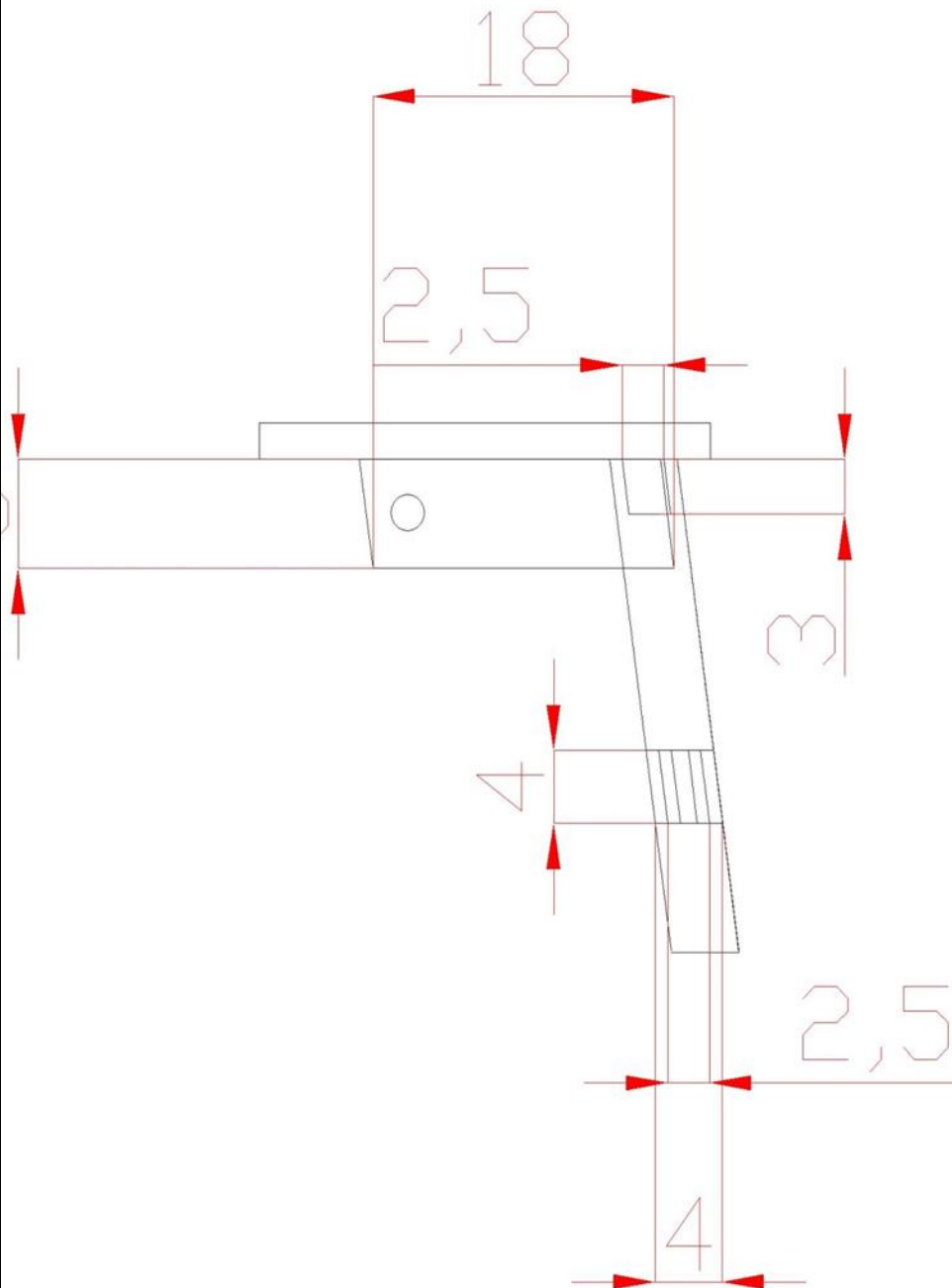












جدول ۶- توضیحات نقشه عملی: (نسخه آزمونگر و آزمون شونده)

آزمون شونده محترم طبق نقشه کار عملی ارائه شده (جدول ۵) با استفاده از تجهیزات و ابزار آلات و مواد مصرفی که در اختیار شما قرار داده شده در مدت زمان ۲۲,۵ ساعت کار را به صورت تمام شده ارائه نمایید .
لازم به ذکر است کار شما به صورت مرحله به مرحله می بایست مورد ارزیابی آزمونگر قرار گیرد. بنابراین پس از پایان هر مرحله آزمونگر را مطلع نمائید تا کار شما را مشاهده نماید سپس می توانید مرحله بعدی را شروع نمایید.

سازمان آموزش فنی و حرفه‌ای کشور

جدول ۷- توضیح مختصر فرایند اجرای پروژه: (نسخه آزمونگر)

اهداف پروژه:

فرایندی * تولیدی *

در این پروژه:

- ۱) زمان انجام فرایند حائز اهمیت می‌باشد. * نمی‌باشد.
- ۲) رعایت توالی انجام مراحل فعالیت مهم می‌باشد. * نمی‌باشد.
- ۳) مقدار استفاده از مواد مصرفی دارای اهمیت می‌باشد. * نمی‌باشد.
- ۴) ساخت محصول جز موارد با اهمیت پروژه می‌باشد. * نمی‌باشد.
- ۵) رعایت نکات ایمنی و حفاظتی الزامی می‌باشد. * نمی‌باشد.
- ۶) ...

جدول ۸- نمرات کاهشی (نسخه آزمونگر)

نتیجه		موارد	
نیم تا یکساعت	تا نیم ساعت	در صورت عدم رعایت زمان بندی در اجرای مراحل کاری	زمان اجرای فرایند
۱ درصد از کل بارم کم می شود.	۵٪ درصد از کل بارم کم می شود		
۱۰ درصد از کل بارم کم می شود		در صورت عدم رعایت میزان مواد مصرفی	مقدار مواد مصرفی

جدول ۱۰ (نسخه آزمونگر و آزمون شونده)

نکات یا مواردی که در اجرای پروژه توسط آزمون دهنده رعایت آن الزامی است:
۱- نقشه خوانی
۲- تسلط به کار با تجهیزات و رعایت نکات ایمنی
۳- استفاده بهینه از مواد مصرفی
۴- انجام پروژه
۵- داشتن تمرکز در اجرای پروژه
۶-... توانایی ساخت شابلون و فیکسچر
۷-... پرداخت کاری

جدول ۹ (نسخه آزمونگر)

نکات یا مواردی که در اجرای پروژه توسط آزمونگر رعایت آن الزامی است:
۱- توضیح و تفهیم پروژه و نقشه کار به آزمون شونده
۲- در نظر گرفتن نکات ایمنی
۳- انتخاب درست مواد مصرفی با کاهش دور ریز
۴- نظارت بر اجرای پروژه به صورت کمی و کیفی
۵-... اجرای پروژه به صورت مرحله به مرحله
۶- ایجاد اعتماد به نفس و کاهش استرس
۷- ...



سازمان آموزش فنی و حرفه‌ای کشور

جدول ۱۱- فرایند اجرای پروژه (نسخه آزمون شونده)

مقیاس	بارم	مدت انجام کار - دقیقه	ریز فعالیت یا چگونگی روند انجام کار	شماره شایستگی‌ها	عنوان فعالیت (عنصر شایستگی)	توالی فرایند کاری
	*	۵	۶۰	نقشه کشی روی فیبر همراه با اندازه گیری	۱	مرحله اول
*		۴	۷۵	برشکاری باره نواری	۶	مرحله دوم
*		۴	۱۰۰	رنده کردن چوبها		
*		۳	۵۰	گندگی چوبها		
	*	۵	۷۵	کم کردن برای اتصالات		
*		۶	۱۲۰	کار کردن با دورکن و زاویه دار کردن تیغه		

	*	۱۰	۱۵۰	ساخت اتصالات کم وزبانه	۵	ساخت اتصالات	مرحله سوم
	*	۵	۹۰	ساخت اتصال دوبل			
	*	۱۰	۱۵۰	ساخت اتصالات فاق و زبانه			
	*	۲۰	۲۱۰	ساخت اتصالات دم چلچله و نیم ونیم			
	*	۱۸	۹۰	چسب زدن و سر هم کردن	۷	ساخت پروژه	مرحله چهارم
	*	۱/۵	۴۰	لیسه کشی	۸	پرداخت کاری	مرحله پنجم
	*	۳/۵	۸۰	کار با دستگاه سنباده لرزان و ماشین پوست			
							مرحله ششم
							مرحله هفتم
							مرحله هشتم
		۹۵					جمع کل

سازمان آموزش فنی و حرفه‌ای کشور

جدول ۱۲ - لیست تجهیزات (نسخه رئیس حوزه سنجش ، مسؤل آزمون و آزمونگر)

ردیف	نام تجهیزات	مشخصات فنی	تعداد	واحد سنجه	آزمون شونده	آزمونگر	توضیحات
۱	دستگاه اره نواری	۶۰	۱	دستگاه	*		
۲	دستگاه کف رند	۴۰	۱	دستگاه	*		
۳	دستگاه کم کن	-	۱	دستگاه	*		
۴	دستگاه دور کن ۳/۲۰	واگنی	۱	دستگاه	*		
۵	دستگاه گندگی رو میزی	-	۱	دستگاه	*		
۶	دستگاه گندگی ۴۰	-	۱	دستگاه	*		

		*	دستگاه	۱	کشویی	دستگاه فارسی بر	۷
		*	دستگاه	۱	-	سمباده لرزان	۸
		*	دستگاه	۱	-	دریل شارژی	۹
		*	دستگاه	۱	-	دریل ستونی	۱۰
							۱۱
							۱۲
							۱۳



جدول ۱۳ - لیست ابزار آلات (نسخه رئیس حوزه سنجش ، مسؤل آزمون و آزمونگر)

ردیف	نام ابزار آلات	مشخصات فنی	تعداد	واحد سنجه	آزمونش ونده	آزمون‌گر	توضیحات
۱	چوب ساب	طریقه	۱	عدد	*		
۲	مقار	تخت	۱	عدد	*		
۳	چکش	-	۱	عدد	*		
۴	گونیا	-	۱	عدد	*		
۵	اره	ظریف بر	۱	عدد	*		

جدول ۱۴ - لیست مواد مصرفی و قیمت (نسخه رئیس حوزه سنجش، مسؤل آزمون و آزمونگر)

ردیف	نام مواد مصرفی	مشخصات فنی	تعداد	واحد سنجش	قیمت واحد به ریال	آزمون شونده	آزمون‌گر	توضیحات
۱	چوب روسی	۱/۳ سانتی متر مکعب		سانتیمتر مکعب ب	۱۶ میلیون تومان	*		
۲	چسب	۱۰۰		گرم	۴۰ هزار تومان	*		
۳	پیچ	۴ سانتی	۸	عدد	۴۰ تومان	*		
۴								
۵								

سازمان آموزش فنی و حرفه‌ای کشور

جدول ۱۵ - چک لیست معیار های نگرشی (نسخه آزمونگر)

نام و نام خانوادگی آزمون شونده:	کد ملی:	تاریخ آزمون:	ساعت شروع:	ساعت پایان:
ردیف	مهارت های توانائی	شایستگی ها	طیف	نمره داوطلب

اشتغال	هرگز	گاهی	معمولا	اغلب	همیشه	
اخلاق کاری	۱					اعتماد به نفس و خود اتکائی نشان می دهد
	۲					مسئولیت پذیر است
	۳					با مباحثات کار می کند
	۴					مسئولیت رفتارهایش را می پذیرد
	۵					خوبیستن دار است و در یک روش کنترل شده کاری کند
	۶					در گفتار، عمل و کردار، بلوغ از خود نشان می دهد
	۷					کارش را خود ارزیابی می کند
مسئولیت پذیری	۸					کار را سازماندهی و زمان را به طور موثر مدیریت می کند
	۹					توانائی تکمیل تکالیف در زمان مقرر را از خود به نمایش می گذارد
	۱۰					از دستورات شفاهی، بصری و کتبی پیروی می کند
	۱۱					از موادمصرفی، ابزار آلات خوب مواظبت می کند
استدلال و حل مساله	۱۲					با تغییرات خواسته های شغلی تطابق پذیری دارد
	۱۳					منطقی است و قضاوت های عینی می سازد
	۱۴					روش ها و قواعد را می فهمد
	۱۵					ابتکار نشان می دهد
سلامتی و عادات ایمنی	۱۶					سرعت تولید و آهنگ کاری خوب دارد
	۱۷					نسبت به حفاظت و ایمنی تجهیزات و دستگاه ها اهتمام لازم دارد
	۱۸					به شیوه مناسب و آراستگی لباس می پوشد
	۱۹					موقعیت های استرس زا را تشخیص میدهد
	۲۰					موقعیت های استرس زا را به راحتی مدیریت می کند.
جمع کل						

ناظر آزمون
نام و نام خانوادگی و امضاء:

آزمونگر دوم
نام و نام خانوادگی و امضاء:

آزمونگر اول
نام و نام خانوادگی و امضاء:

بسمه تعالی

ارزشیابی مهارتی با الگوی سنجش عملکردی

پروژه آزمون عملی « پایانی »

گروه شغلی : صنایع چوب

عنوان استاندارد : سازنده ظروف تزئینی چوبی

کد استاندارد : ۷۳۱۷۲۰۱۹۰۲۰۰۰۰۱

کد پروژه : ۱۴۰۱/۷۳۱۷۲۰۱۹۰۲۰۰۰۰۱/۷۲۱

زمان آزمون : ۱۰ ساعت + دقیقه

تاریخ تدوین پروژه آزمون : ۱۴۰۱/۱۰/۱۱

جدول ۱

فهرست محتوی پروژه	
ردیف	فهرست محتوی
۱	تهیه کنندگان
۲	مشخصات استاندارد آموزشی
۳	توضیح مختصر در مورد پروژه
۴	نقشه کار عملی
۵	دستورالعمل (فرایند) اجرای پروژه
۶	لیست تجهیزات
۷	لیست ابزارآلات
۸	لیست مواد مصرفی
۹	امتیازبندی
۱۰	چک لیست معیار های نگرشی
۱۱	نتیجه نهایی

جدول ۲ - تهیه کنندگان :

جدول ۲ - تهیه کنندگان :

ردیف	نام و نام خانوادگی	تحصیلات	سابقه آموزشی (سال)	سایر اطلاعات
۱	فرزاد نادم	لیسانس	۲۶	۰۹۳۵۸۵۶۶۱۷۲
۲	وحیده خسروانی شریعتی	لیسانس	۲۲	۰۹۱۵۳۰۳۷۹۳۴
۳	شمسی اسماعیلی	لیسانس	۱۹	۰۹۱۲۴۱۶۶۳۱۷
۴	محمد رضا گلپور	فوق لیسانس	۲۴	۰۹۱۲۴۰۶۹۳۱۶
۴	محمد جواد شریفی	فوق لیسانس	۱۸	۰۹۱۲۷۶۸۵۱۷۴
۵	سالار هدیه لمر	فوق لیسانس	۲۵	۰۹۱۱۸۱۲۹۶۱۶
۷	اصغر خدایی	لیسانس	۲۵	۰۹۱۳۱۳۳۴۵۹۱
۹	بابک سلطانی	فوق لیسانس	۲۵	۰۹۱۲۲۶۸۳۷۲۰

جدول ۳ - مشخصات استاندارد آموزشی / استاندارد ارزشیابی :

خوشه : صنعت گروه : صنایع چوب

آزمون شونده گرمی ؛ توجه داشته باشید برای ساخت ظرف چوبی مطابق نقشه و با توجه به مشخصات ارائه شده در جدول شماره ۶ (یعنی جدول توضیحات نقشه عملی) به مدت 10 ساعت اقدام به طراحی، برش، فرم دهی و پرداخت کامل نمایید.

- ابعاد: 4*20*30 سانتی متر
- ضخامت دیواره: ۱,۵ سانتی متر
- عمق: ۳ سانتیمتر
- ارتفاع پایه: ۱,۵ سانتیمتر
- ضخامت دیواره وسط: ۱ سانتی متر



جدول ۶- توضیحات نقشه عملی : (نسخه آزمونگر و آزمون‌شونده)

آزمون‌شونده محترم طبق نقشه کار عملی ارائه شده (جدول 5) با استفاده از تجهیزات و ابزار آلات و مواد مصرفی که در اختیار شما قرار داده شده در مدت زمان 10 ساعت کار را به صورت تمام شده ارائه نمایید.
 لازم به ذکر است کار شما به صورت مرحله به مرحله می‌بایست مورد ارزیابی آزمونگر قرار گیرد. بنابراین پس از پایان هر مرحله آزمونگر را مطلع نمائید تا کار شما را مشاهده نماید سپس می‌توانید مرحله بعدی را شروع نمایید.

جدول ۷ - توضیح مختصر فرآیند اجرای پروژه: (نسخه آزمونگر)

اهداف پروژه:	
فرایندی	تولیدی
در این پروژه:	
(۱) زمان انجام فرایند حائز اهمیت	می‌باشد. <input type="checkbox"/>
(۲) رعایت توالی انجام مراحل فعالیت مهم	می‌باشد. <input type="checkbox"/>
(۳) مقدار استفاده از مواد مصرفی دارای اهمیت	می‌باشد. <input type="checkbox"/>
(۴) ساخت محصول جز موارد با اهمیت پروژه	می‌باشد. <input type="checkbox"/>
(۵) رعایت نکات ایمنی و حفاظتی الزامی	می‌باشد. <input type="checkbox"/>
(۶) ...	می‌باشد. <input type="checkbox"/>

جدول ۸ - نمرات کاهشی (نسخه آزمونگر)

مجاز هست		مجاز نیست	افزودن مواد مصرفی / زمان ، با کسر نمره	
تا نیم ساعت	نیم تا یک ساعت		در صورت عدم رعایت زمان بندی در اجرای مراحل کاری	زمان اجرای فرایند
حداکثر ۵ درصد از کل بارم کم می‌شود	حداکثر ۱۰ درصد از کل بارم کم می‌شود.			
حداکثر ... ۴. درصد از کل بارم کم می‌شود		✓	در صورت عدم رعایت میزان مواد مصرفی	مقدار مواد مصرفی

جدول ۱۰ (نسخه آزمونگر و آزمون‌شونده)

نکات یا مواردی که در اجرای پروژه توسط آزمون‌دهنده رعایت آن الزامی است:	
۱-	تشخیص طرح از روی تصویر مهم بوده و نمره دارد.
۲-	ریز مراحل اجرای کار دارای اهمیت است و نمره دارد. لذا بعد از انجام هر مرحله از کار نسبت به آگاه ساختن آزمونگر، جهت کسب نمره و مجوز گذر به مرحله بعد اقدام نمایید.
۳-	صرفه جویی در مقدار مواد مصرفی، مهم بوده و نمره دارد.
۴-	مدیریت زمان و اتمام کار تمام شده نیز دارای نمره می‌باشد.
۵-	کیفیت کار تمام شده نیز دارای نمره می‌باشد.

جدول ۹ (نسخه آزمونگر)

نکات یا مواردی که در اجرای پروژه توسط آزمونگر رعایت آن الزامی است:	
۱-	پس از طراحی اولیه روی چوب، ارزیابی در همان مرحله انجام می‌شود.
۲-	ارزیابی ایمنی و بهداشت در حین اجرای آزمون انجام شود.
۳-	راه اندازی، سرویس و نگهداری و نحوه بکارگیری ماشین‌های صنایع چوب و سایر ابزار و تجهیزات طبق موارد تعیین شده در جدول نمره دهی (جدول ۱۶) در حین اجرای آزمون ارزیابی شود.
۴-	بر کار آزمون‌شونده و رعایت صرفه جویی در مواد مصرفی،

۶- دقت نمایید که به عملکرد شما در راه اندازی، سرویس و نگهداری و نحوه بکارگیری ماشین های صنایع چوب و سایر ابزار و تجهیزات در حین اجرای آزمون، نمره تعلق می گیرد.

۷- رعایت نکات ایمنی و بهداشت در حین اجرای آزمون ارزیابی می شود.

۸- توجه داشته باشید تمام اعمال، حرکات و گفتار شما در حین اجرای آزمون توسط آزمونگر ارزیابی می شود.

در حین اجرای آزمون نظارت و ارزیابی شود.

۵- ارزیابی آزمون شونده، جهت مدیریت زمان، در پایان آزمون انجام شود.

۶- مرحله به مرحله کار آزمون شونده و نتیجه کار نهایی او بدقت ارزیابی گردد.

۷- موارد مندرج در جدول شماره ۱۵ ارزیابی اخلاق حرفه ای و نگرش آزمون شونده در حین اجرای آزمون نمره دهی شود.

جدول ۱۱ - فرایند اجرای پروژه (نسخه آزمون شونده)

توالی فرایندکاری	عنوان فعالیت(عنصر شایستگی)	شماره شایستگی ها	ریز فعالیت یا چگونگی روند انجام کار	مدت انجام کار - دقیقه	مقیاس	
					بازم	کیفی
مرحله اول	طراحی اولیه	۳	طراحی صحیح با مداد طراحی روی کاغذ	۱۰	۴	
			اجرای صحیح ابعاد و اندازه واقعی روی طرح		۳	
مرحله دوم	آماده سازی مواد اولیه	۳	تشخیص صحیح معایب چوب	۲۰	۵	
			انتخاب چوب مناسب		۲	
مرحله سوم	انتقال طرح	۲	ترسیم مستقیم طرح روی چوب	۱۰	۴	
			روش صحیح چسباندن و انتقال کاغذ طراحی شده روی چوب		۴	
مرحله چهارم	برش کاری	۴	بکارگیری صحیح از اره مشبک بر رومیزی	۱۰	۸	
			بکارگیری صحیح از اره عمودبر		۶	
مرحله پنجم	ساخت و بکارگیری اتصالات	۵	ساخت اتصال	۶۰	۳	
			بکارگیری صحیح اتصال		۴	
مرحله ششم	فرم دهی	۶-۱	بستن صحیح قطعه کار به گیره رومیزی	۲۴۰	۴	
			بکارگیری صحیح انواع مغار		۴	
			بکارگیری صحیح چکش		۲	
			بکارگیری صحیح فرز		۵	
			بکار گیری دستگاه سنباده دیسکی		۳	
			بکارگیری صحیح انواع چوبساب و سوهان		۲	
مرحله هفتم	پرداخت کاری	۶-۱	انتخاب ابزار پرداخت کاری	۲۴۰	۴	
			اجرای صحیح پرداخت با انواع ابزار پرداخت کاری		۳	
			بکارگیری صحیح انواع سنباده ها		۵	
مرحله هشتم	رنگ کاری	۷	تشخیص نیاز و چگونگی بتونه کاری	۱۰	۵	
			بکارگیری رنگ های مناسب ظروف چوبی		۵	
مرحله نهم	ارزیابی نهایی	۸	بررسی پروژه نهایی	۰	۱۰	

جدول ۱۲ - لیست تجهیزات (نسخه رئیس حوزه سنجش ، مسؤل آزمون و آزمونگر)

ردیف	نام تجهیزات	مشخصات فنی	تعداد	واحد سنجه	آزمون گر	آزمون شونده	توضیحات
------	-------------	------------	-------	-----------	----------	-------------	---------

۱	سنباده دیسکی	سه فاز پایه دار	۱	دستگاه	*	
۲	دستگاه اره عمود بر	قابل تنظیم	۱	دستگاه	?	
۳	میز کار چوبی سنگین	با ابعاد استاندارد و گیره رومیزی	۱	عدد	*	
	دستگاه مینی فرز	قابل تنظیم	۱	عدد	?	
	دستگاه اره مشبک بر رومیزی	تک فاز	۱	دستگاه	?	
	دستگاه اور فرز	۲۲۰۰۰	۱	دستگاه	?	
	دریل	برقی	۱	دستگاه	?	

جدول ۱۳ - لیست ابزارآلات (نسخه رئیس حوزه سنجش ، مسؤول آزمون و آزمونگر)

ردیف	نام ابزارآلات	مشخصات فنی	تعداد	واحد سنجه	آزمون شونده	آزمون گر	توضیحات
۱	گیره رو میزی	طول ۱۲۰-۱۳۰ سانتی متر	5	عدد	*		
۲	انواع پیچ دستی	طول ۶۰-۱۶۰ سانتی متر	5	عدد	*		
۳	کولیس	ساده-ساعت دار - زاویه یاب	1	سری	*		
۴	دریل دستی برقی	قطر مته گیر تا ۱۴ میلیمتر	1	عدد	*		
۵	اره عمودبر	برای پوشش تا قطر ۶۰ میلیمتر	2	عدد	*		
۶	وسایل حفاظت و ایمنی	گوشی، عینک، دستکش و ماسک	2	سری	*		
۷	وسایل خط کشی	درفش، سوزن خط کشی پایه دار، کاغذ	2	سری	*		
۸	انواع متر	نوار ی، مترخط کشی یا ستاره	2	سری	*		

						انواع چوبسای	۹
		*	سری	5	به عرض ۲-۲۴ میلیمتر	انواع مغار مثبت کاری	۱۰
		*	سری	1	به طول ۱۰-۱۵ اینچ نمره آج ۳	انواع سوهان تخت، گرد و نیم گرد	۱۱
		*	سری	1	داخلی، خارجی، خط کش	انواع پرگار	۱۲
		*	سری	1	90درجه، فارسی، بازشو، مرکب	انواع گونیا	۱۳

جدول ۱۴ - لیست مواد مصرفی و قیمت (نسخه رئیس حوزه سنجش ، مسؤل آزمون و آزمونگر)

ردیف	نام مواد مصرفی	مشخصات فنی	تعداد	واحد سنجه	قیمت واحد به ریال	آزمون شونده	آزمون گر	توضیحات
۱	چوب گردو	سیاه	به میزان لازم		100,000,000	*		
۲	چوب راش	گرجستان	به میزان لازم		100,000,000	*		
۳	چسب چوب		1	کیلو گرم	100,000	*		
۴	سنباده پارچه ایی	۸۰ و ۶۰	نیم متر		۲۵۰۰۰	*		
۵	سنباده پوست آب	۴۰۰ و ۲۸۰	۱ برگ از هر کدام		۲۵۰۰۰	*		

جدول ۱۵ - چک لیست معیار های نگرشی (نسخه آزمونگر)

نام و نام خانوادگی آزمون شونده:		کد ملی:		تاریخ آزمون:		ساعت شروع:		ساعت پایان:	
ردیف	مهارت های توانائی اشتغال	شایستگی ها	طیف					نمره داوطلب	
			هرگز	گاهی	معمولا	اغلب	همیشه		
			۰	۰,۲۵	۰,۵	۰,۷۵	۱		
۱	اخلاق کاری	اعتماد به نفس و خود اتکائی نشان می دهد							
۲		مسئولیت پذیر است							
۳		با مباحثات کار می کند							
۴		مسئولیت رفتارهایش را می پذیرد							
۵		خوبشستن دار است و در یک روش کنترل شده کار می کند							
۶		در گفتار، عمل و کردار، بلوغ از خود نشان می دهد							
۷		کارش را خود ارزیابی می کند							
۸	مسئولیت پذیری	کار را سازماندهی و زمان را به طور موثر مدیریت می کند							
۹		توانائی تکمیل تکالیف در زمان مقرر را از خود به نمایش می گذارد							
۱۰		از دستورات شفاهی، بصری و کتبی پیروی می کند							
۱۱		از موادمصرفی، ابزارآلات خوب مواظبت می کند							
۱۲	استدلال و حل مساله	با تغییرات خواسته های شغلی تطابق پذیری دارد							
۱۳		منطقی است و قضاوت های عینی می سازد							
۱۴		روش ها و قواعد را می فهمد							
۱۵		ابتکار نشان می دهد							
۱۶	سلامتی و عادات ایمنی	سرعت تولید و آهنگ کاری خوب دارد							
۱۷		نسبت به حفاظت و ایمنی تجهیزات و دستگاه ها اهتمام لازم دارد							
۱۸		به شیوه مناسب و آراستگی لباس می پوشد							
۱۹		موقعیت های استرس زا را تشخیص میدهد							
۲۰		موقعیت های استرس زا را به راحتی مدیریت می کند.							
جمع کل									

ناظر آزمون
 نام و نام خانوادگی و امضاء :

آزمونگر دوم
 نام و نام خانوادگی و امضاء :

آزمونگر اول
 نام و نام خانوادگی و امضاء :

بسمه تعالی

ارزشیابی مهارتی با الگوی سنجش عملکردی

پروژه آزمون عملی « پایانی »

گروه شغلی : صنایع چوب

عنوان استاندارد : سازنده ظروف تزئینی چوبی

کد استاندارد : ۷۳۱۷۲۰۱۹۰۲۰۰۰۰۱

کد پروژه : ۱۴۰۱/۷۳۱۷۲۰۱۹۰۲۰۰۰۰۱/۷۲۲

زمان آزمون : ۱۰ ساعت ۰ دقیقه

تاریخ تدوین پروژه آزمون : ۱۴۰۱/۱۰/۱۱

جدول ۱

فهرست محتوی پروژه	
ردیف	فهرست محتوی
۱	تهیه کنندگان
۲	مشخصات استاندارد آموزشی
۳	توضیح مختصر در مورد پروژه
۴	نقشه کار عملی
۵	دستورالعمل (فرایند) اجرای پروژه
۶	لیست تجهیزات
۷	لیست ابزارآلات
۸	لیست مواد مصرفی
۹	امتیازبندی
۱۰	چک لیست معیار های نگرشی
۱۱	نتیجه نهایی

جدول ۲ - تهیه کنندگان :

جدول ۲ - تهیه کنندگان :

ردیف	نام و نام خانوادگی	تحصیلات	سابقه آموزشی (سال)	سایر اطلاعات
۱	فرزاد نادم	لیسانس	۲۶	۰۹۳۵۸۵۶۶۱۷۲
۲	وحیده خسروانی شریعتی	لیسانس	۲۲	۰۹۱۵۳۰۳۷۹۳۴
۳	شمسی اسماعیلی	لیسانس	۱۹	۰۹۱۲۴۱۶۶۳۱۷
۴	محمد رضا گلپور	فوق لیسانس	۲۴	۰۹۱۲۴۰۶۹۳۱۶
۴	محمد جواد شریفی	فوق لیسانس	۱۸	۰۹۱۲۷۶۸۵۱۷۴
۵	سالار هدیه لمر	فوق لیسانس	۲۵	۰۹۱۱۸۱۲۹۶۱۶
۷	اصغر خدایی	لیسانس	۲۵	۰۹۱۳۱۳۳۴۵۹۱
۹	بابک سلطانی	فوق لیسانس	۲۵	۰۹۱۲۲۶۸۳۷۲۰

جدول ۳ - مشخصات استاندارد آموزشی / استاندارد ارزشیابی :

خوشه : صنعت گروه: صنایع چوب

نام استاندارد		کد استاندارد:		میزان ساعت آموزشی
27	تئوری	731720190200001		
116	عملی			
50	پروژه			
-	کارورزی			
سازنده ظروف تزئینی چوبی				

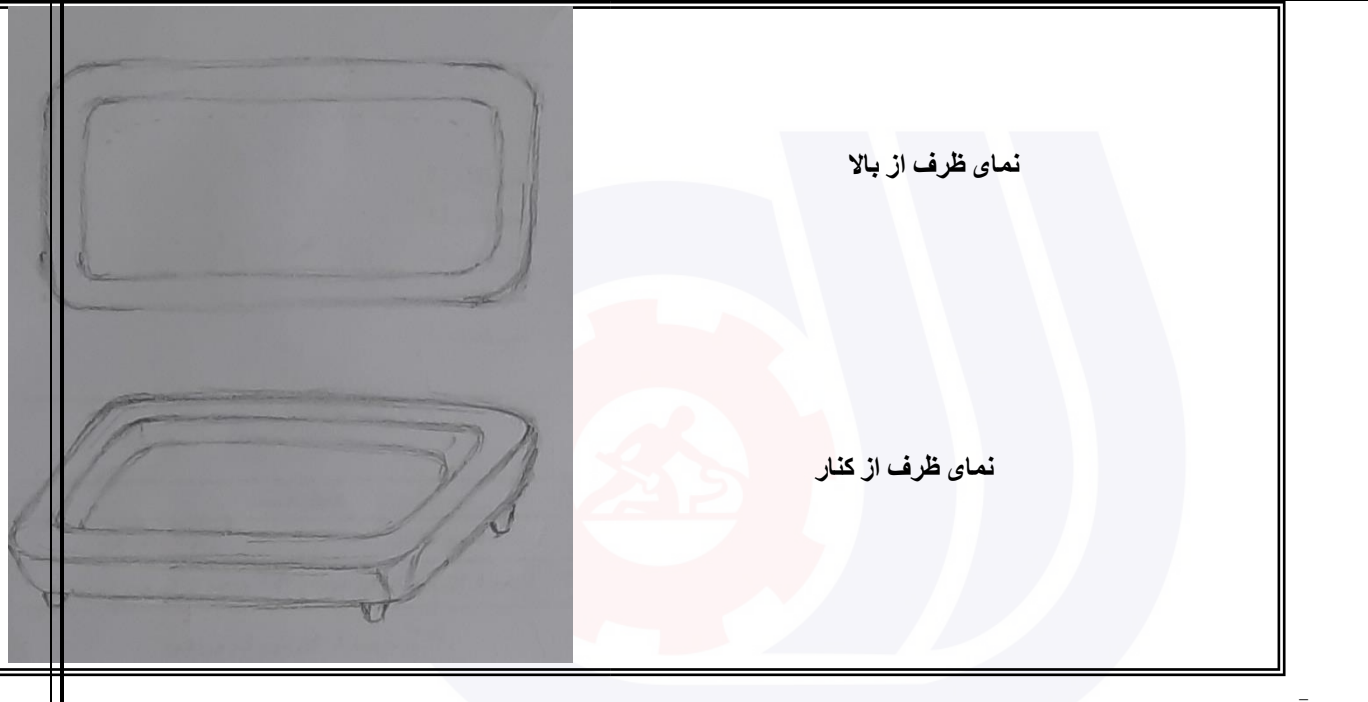
جدول ۴ - فهرست شایستگی های استاندارد آموزشی / فهرست مراحل کار استاندارد ارزشیابی :

ردیف	عناوین شایستگی/توانایی یا عناوین مراحل کار	میزان ساعت آموزش		
		تئوری	عملی	جمع
۱	بکارگیری ابزار	4	12	16
۲	آماده سازی مواد اولیه	3	9	12
۳	انتقال طرح روی چوب	4	12	16
۴	کار با اهره های برقی و دریل برقی	6	18	24
5	ساخت اتصالات	4	12	16
۶	پرداخت کاری	3	9	12
۷	رنگ کاری	3	17	20
۸	ساخت پروژه	0	50	50
	کارورزی	0	0	0
جمع کل		27	۱۶۶	۱۹۳

جدول ۵ - نقشه کار عملی (نسخه آزمونگر و آزمون شونده)

آزمون شونده گرمی؛ توجه داشته باشید برای ساخت ظرف چوبی مطابق نقشه و با توجه به مشخصات ارائه شده در جدول شماره ۶ (یعنی جدول توضیحات نقشه عملی) به مدت 10 ساعت اقدام به طراحی، برش، فرم دهی و پرداخت کامل نمایید.

- ابعاد: 4*20*30 سانتی متر
- ضخامت دیواره: ۱,۵ سانتی متر
- عمق: ۳ سانتیمتر
- ارتفاع پایه: ۱,۵ سانتیمتر



نمای ظرف از بالا

نمای ظرف از کنار

جدول ۶- توضیحات نقشه عملی : (نسخه آزمونگر و آزمون شونده)

آزمون شونده محترم طبق نقشه کار عملی ارائه شده (جدول 5) با استفاده از تجهیزات و ابزار آلات و مواد مصرفی که در اختیار شما قرار داده شده در مدت زمان 10 ساعت کار را به صورت تمام شده ارائه نمایید.
لازم به ذکر است کار شما به صورت مرحله به مرحله می بایست مورد ارزیابی آزمونگر قرار گیرد. بنابراین پس از پایان هر مرحله آزمونگر را مطلع نمائید تا کار شما را مشاهده نماید سپس می توانید مرحله بعدی را شروع نمایید.

جدول ۷- توضیح مختصر فرآیند اجرای پروژه: (نسخه آزمونگر)

اهداف پروژه:

فرایندی

تولیدی

در این پروژه :

- | | | |
|----------|-----------|---------------------------------------------|
| می باشد. | نمی باشد. | (۱) زمان انجام فرایند حائز اهمیت |
| می باشد. | نمی باشد. | (۲) رعایت توالی انجام مراحل فعالیت مهم |
| می باشد. | نمی باشد. | (۳) مقدار استفاده از مواد مصرفی دارای اهمیت |
| می باشد. | نمی باشد. | (۴) ساخت محصول جز موارد با اهمیت پروژه |
| می باشد. | نمی باشد. | (۵) رعایت نکات ایمنی و حفاظتی الزامی |
| (۶) ... | | |

جدول ۸ - نمرات کاهشی (نسخه آزمونگر)

مجاز هست		مجاز نیست	افزودن مواد مصرفی / زمان ، با کسر نمره	
تا نیم ساعت	نیم تا یک ساعت		در صورت عدم رعایت زمان بندی در اجرای مراحل کاری	زمان اجرای فرایند
حداکثر ۵ درصد از کل بارم کم می شود	حداکثر ۱۰ درصد از کل بارم کم می شود.			
حداکثر ... ۴. درصد از کل بارم کم می شود		✓	در صورت عدم رعایت میزان مواد مصرفی	مقدار مواد مصرفی

جدول ۱۰ (نسخه آزمونگر و آزمون شونده)

نکات یا مواردی که در اجرای پروژه توسط آزمون دهنده رعایت آن الزامی است:	
تشخیص طرح از روی تصویر مهم بوده و نمره دارد.	۱-
ریز مراحل اجرای کار دارای اهمیت است و نمره دارد. لذا بعد از انجام هر مرحله از کار نسبت به آگاه ساختن آزمونگر، جهت کسب نمره و مجوز گذر به مرحله بعد اقدام نمایید.	۲-
صرفه جویی در مقدار مواد مصرفی، مهم بوده و نمره دارد.	۳-
مدیریت زمان و اتمام کار تمام شده نیز دارای نمره می باشد.	۴-
کیفیت کار تمام شده نیز دارای نمره می باشد.	۵-
دقت نمایید که به عملکرد شما در راه اندازی، سرویس و نگهداری و نحوه بکارگیری ماشین های صنایع چوب و سایر ابزار و تجهیزات در حین اجرای آزمون، نمره تعلق می گیرد.	۶-
رعایت نکات ایمنی و بهداشت در حین اجرای آزمون ارزیابی می شود.	۷-
توجه داشته باشید تمام اعمال، حرکات و گفتار شما در حین اجرای آزمون توسط آزمونگر ارزیابی می شود.	۸-

جدول ۹ (نسخه آزمونگر)

نکات یا مواردی که در اجرای پروژه توسط آزمونگر رعایت آن الزامی است:	
پس از طراحی اولیه روی چوب، ارزیابی در همان مرحله انجام می شود.	۱-
ارزیابی ایمنی و بهداشت در حین اجرای آزمون انجام شود.	۲-
راه اندازی، سرویس و نگهداری و نحوه بکارگیری ماشین های صنایع چوب و سایر ابزار و تجهیزات طبق موارد تعیین شده در جدول نمره دهی (جدول ۱۶) در حین اجرای آزمون ارزیابی شود.	۳-
بر کار آزمون شونده و رعایت صرفه جویی در مواد مصرفی، در حین اجرای آزمون نظارت و ارزیابی شود.	۴-
ارزیابی آزمون شونده، جهت مدیریت زمان، در پایان آزمون انجام شود.	۵-
مرحله به مرحله کار آزمون شونده و نتیجه کار نهایی او بدقت ارزیابی گردد.	۶-
موارد مندرج در جدول شماره ۱۵ ارزیابی اخلاق حرفه ای و نگرش آزمون شونده در حین اجرای آزمون نمره دهی شود.	۷-

جدول ۱۱ - فرایند اجرای پروژه (نسخه آزمون شونده)

توالی فرایندکاری	عنوان فعالیت(عنصر شایستگی)	شماره شایستگی‌ها	ریز فعالیت یا چگونگی روند انجام کار	مدت انجام کار - دقیقه	مقیاس	
					بارم	کیفی
مرحله اول	طراحی اولیه	۳	طراحی صحیح با مداد طراحی روی کاغذ	۱۰	۴	
			اجرای صحیح ابعاد و اندازه واقعی روی طرح		۳	
مرحله دوم	آماده سازی مواد اولیه	۳	تشخیص صحیح معایب چوب	۲۰	۵	
			انتخاب چوب مناسب		۲	
مرحله سوم	انتقال طرح	۲	ترسیم مستقیم طرح روی چوب	۱۰	۴	
			روش صحیح چسباندن و انتقال کاغذ طراحی شده روی چوب		۴	
مرحله چهارم	برش کاری	۴	بکارگیری صحیح از اره مشبک بر رومیزی	۱۰	۸	
			بکارگیری صحیح از اره عمودبر		۶	
مرحله پنجم	ساخت و بکارگیری اتصالات	۵	ساخت اتصال	۶۰	۳	
			بکارگیری صحیح اتصال		۴	
مرحله ششم	فرم دهی	۶-۱	بستن صحیح قطعه کار به گیره رومیزی	۲۴۰	۴	
			بکارگیری صحیح انواع مغار		۴	
			بکارگیری صحیح چکش		۲	
			بکارگیری صحیح فرز		۵	
			بکارگیری دستگاه سناده دیسکی		۳	
			بکارگیری صحیح انواع چوبساب و سوهان		۲	
مرحله هفتم	پرداخت کاری	۶-۱	انتخاب ابزار پرداخت کاری	۲۴۰	۴	
			اجرای صحیح پرداخت با انواع ابزار پرداخت کاری		۳	
			بکارگیری صحیح انواع سناده ها		۵	
مرحله هشتم	رنگ کاری	۷	تشخیص نیاز و چگونگی بتونه کاری	۱۰	۵	
			بکارگیری رنگ های مناسب ظروف چوبی		۵	
مرحله نهم	ارزیابی نهایی	۸	بررسی پروژه نهایی	۰	۱۰	

جدول ۱۲ - لیست تجهیزات (نسخه رئیس حوزه سنجش، مسؤول آزمون و آزمونگر)

ردیف	نام تجهیزات	مشخصات فنی	تعداد	واحد سنجش	آزمون گر	آزمون شونده	توضیحات
۱	سناده دیسکی	سه فاز پایه دار	۱	دستگاه		✳	
۲	دستگاه اره عمود بر	قابل تنظیم	۱	دستگاه		?	
۳	میز کار چوبی سنگین	با ابعاد استاندارد و گیره رومیزی	۱	عدد		✳	
	دستگاه مینی فرز	قابل تنظیم	۱	عدد		?	
	دستگاه اره مشبک بر رومیزی	تک فاز	۱	دستگاه		?	
	دستگاه اور فرز	۲۲۰۰۰	۱	دستگاه		?	
	دریل	برقی	۱	دستگاه		?	

جدول ۱۳ - لیست ابزارآلات (نسخه رئیس حوزه سنجش ، مسؤل آزمون و آزمونگر)

ردیف	نام ابزارآلات	مشخصات فنی	تعداد	واحد سنجه	آزمون شونده	آزمون گر	توضیحات
۱	گیره رو میزی	طول ۱۲۰-۱۳۰ سانتی متر	5	عدد	*		
۲	انواع پیچ دستی	طول ۶۰-۱۶۰ سانتی متر	5	عدد	*		
۳	کولیس	ساده-ساعت دار - زاویه باب	1	سری	*		
۴	دریل دستی برقی	قطر مته گیر تا ۱۴ میلیمتر	1	عدد	*		
۵	اره عمودبر	برای پوشش تا قطر ۶۰ میلیمتر	2	عدد	*		
۶	وسایل حفاظت و ایمنی	گوشی، عینک، دستکش و ماسک	2	سری	*		
۷	وسایل خط کشی	درفش، سوزن خط کشی پایه دار، کاغذ	2	سری	*		
۸	انواع متر	نواری ،مترخط کشی یا ستاره	2	سری	*		
۹	انواع چوبسای						
۱۰	انواع مغار مثبت کاری	به عرض ۲-۲۴ میلیمتر	5	سری	*		
۱۱	انواع سوهان تخت، گرد و نیم گرد	به طول ۱۰-۱۵ اینچ نمره آج ۳	1	سری	*		
۱۲	انواع پرگار	داخلی، خارجی، خط کش	1	سری	*		
۱۳	انواع گونیا	90درجه، فارسی، بازشو، مرکب	1	سری	*		

جدول ۱۴ - لیست مواد مصرفی و قیمت (نسخه رئیس حوزه سنجش ، مسؤل آزمون و آزمونگر)

ردیف	نام مواد مصرفی	مشخصات فنی	تعداد	واحد سنجش	قیمت واحد به ریال	آزمون شونده	آزمون گر	توضیحات
۱	چوب گردو	سیاه	به میزان لازم		100,000,000	✳		
۲	چوب راش	گرجستان	به میزان لازم		100,000,000	✳		
۳	چسب چوب		1	کیلو گرم	100,000	✳		
۴	سنباده پارچه ایی	۸۰ و ۶۰	نیم متر		۲۵۰۰۰	✳		
۵	سنباده پوست آب	۴۰ و ۲۸۰	۱ برگ از هر کدام		۲۵۰۰۰	✳		

سازمان آموزش فنی و حرفه‌ای کشور

جدول ۱۵ - چک لیست معیار های نگرشی (نسخه آزمونگر)

نام و نام خانوادگی آزمون شونده:		کد ملی:		تاریخ آزمون:		ساعت شروع:		ساعت پایان:	
ردیف	مهارت های توانائی اشتغال	شایستگی ها	طیف					نمره داوطلب	
			هرگز	گاهی	معمولا	اغلب	همیشه		
			۰	۰,۲۵	۰,۵	۰,۷۵	۱		
۱	اخلاق کاری	اعتماد به نفس و خود اتکائی نشان می دهد							
۲		مسئولیت پذیر است							
۳		با مباحثات کار می کند							
۴		مسئولیت رفتارهایش را می پذیرد							
۵		خوبشستن دار است و در یک روش کنترل شده کار می کند							
۶		در گفتار، عمل و کردار، بلوغ از خود نشان می دهد							
۷		کارش را خود ارزیابی می کند							
۸	مسئولیت پذیری	کار را سازماندهی و زمان را به طور موثر مدیریت می کند							
۹		توانائی تکمیل تکالیف در زمان مقرر را از خود به نمایش می گذارد							
۱۰		از دستورات شفاهی، بصری و کتبی پیروی می کند							
۱۱		از موادمصرفی، ابزارآلات خوب مواظبت می کند							
۱۲	استدلال و حل مساله	با تغییرات خواسته های شغلی تطابق پذیری دارد							
۱۳		منطقی است و قضاوت های عینی می سازد							
۱۴		روش ها و قواعد را می فهمد							
۱۵		ابتکار نشان می دهد							
۱۶	سلامتی و عادات ایمنی	سرعت تولید و آهنگ کاری خوب دارد							
۱۷		نسبت به حفاظت و ایمنی تجهیزات و دستگاه ها اهتمام لازم دارد							
۱۸		به شیوه مناسب و آراستگی لباس می پوشد							
۱۹		موقعیت های استرس زا را تشخیص میدهد							
۲۰		موقعیت های استرس زا را به راحتی مدیریت می کند.							
جمع کل									

ناظر آزمون
 نام و نام خانوادگی و امضاء :

آزمونگر دوم
 نام و نام خانوادگی و امضاء :

آزمونگر اول
 نام و نام خانوادگی و امضاء :

بسمه تعالی

ارزشیابی مهارتی با الگوی سنجش عملکردی

پروژه آزمون عملی " مامانی "

گروه شغلی : صنایع چوب

عنوان استاندارد : کابینت ساز چوبی

کد استاندارد : ۷۵۲۲۲۰۱۹۰۰۷۰۰۰۱

کد پروژه : ۱۴۰۱-۷۵۲۲۲۰۱۹۰۰۷۰۰۰۱/۷۲۷

زمان آزمون : ۱۶ ساعت ۰ دقیقه

تاریخ تدوین پروژه آزمون ۱۴۰۱/۱۰/۱۱



عنوان استاندارد: کابینت ساز چوبی

کد استاندارد: ۷۵۲۲۲۰۱۹۰۰۷۰۰۰۱

کد پروژه: ۷۵۲۲۲۰۱۹۰۰۷۰۰۰۱/۷۲۷-۱۴۰۱



جمهوری اسلامی ایران
وزارت تعاون، کار و رفاه اجتماعی

فهرست محتوی پروژه	
ردیف	فهرست محتوی
۱	تهیه کنندگان
۲	مشخصات استاندارد آموزشی
۳	توضیح مختصر در مورد پروژه
۴	نقشه کار عملی
۵	دستورالعمل (فرایند) اجرای پروژه
۶	لیست تجهیزات
۷	لیست ابزارآلات
۸	لیست مواد مصرفی
۹	امتیازبندی
۱۰	چک لیست معیار های نگرشی
۱۱	نتیجه نهایی

سازمان آموزش فنی و حرفه ای کشور

جدول ۲ - تهیه کنندگان :



عنوان استاندارد: کابینت ساز چوبی

کد استاندارد: ۷۵۲۲۲۰۱۹۰۰۷۰۰۰۱

کد پروژه: ۷۵۲۲۲۰۱۹۰۰۷۰۰۰۱/۷۲۷-۱۴۰۱



ردیف	نام و نام خانوادگی	تحصیلات	سابقه آموزشی (سال)	سایر اطلاعات
۱	فرزاد نادم	لیسانس	۲۶	۰۹۳۵۸۵۶۶۱۷۲
۲	وحیده خسروانی شریعتی	لیسانس	۲۲	۰۹۱۵۳۰۳۷۹۳۴
۳	شمسی اسماعیلی	لیسانس	۱۹	۰۹۱۲۴۱۶۶۳۱۷
۴	محمد رضا گلپور	فوق لیسانس	۲۴	۰۹۱۲۴۰۶۹۳۱۶
۴	محمد جواد شریفی	فوق لیسانس	۱۸	۰۹۱۲۷۶۸۵۱۷۴
۵	بابک سلطانی	فوق لیسانس	۲۶	۰۹۱۳۲۶۸۳۷۲۰
۶	سالار هدیه لمر	فوق لیسانس	۲۶	۰۹۱۱۸۱۲۹۶۱۶
۷	اصغر خدایی	لیسانس	۲۶	۰۹۱۳۱۳۳۴۵۹۱



سازمان آموزش فنی و حرفه‌ای کشور



عنوان استاندارد: کابینت ساز چوبی.....

کد استاندارد: ۷۵۲۲۲۰۱۹۰۰۷۰۰۰۱.....

کد پروژه: ۷۵۲۲۲۰۱۹۰۰۷۰۰۰۱/۷۲۷-۱۴۰۱



جدول ۳ - مشخصات استاندارد آموزشی / استاندارد شایستگی:

خوشه : ...صنعت..... گروه:صنایع چوب.....

نام استاندارد	کد استاندارد:	میزان ساعت آموزشی	تئوری	عملی	پروژه	کارورزی
کابینت ساز چوبی	752220190070001	۱۲۲	۱۲۲	۳۷۸	۵۰	---

جدول ۴ - فهرست شایستگی های استاندارد آموزشی

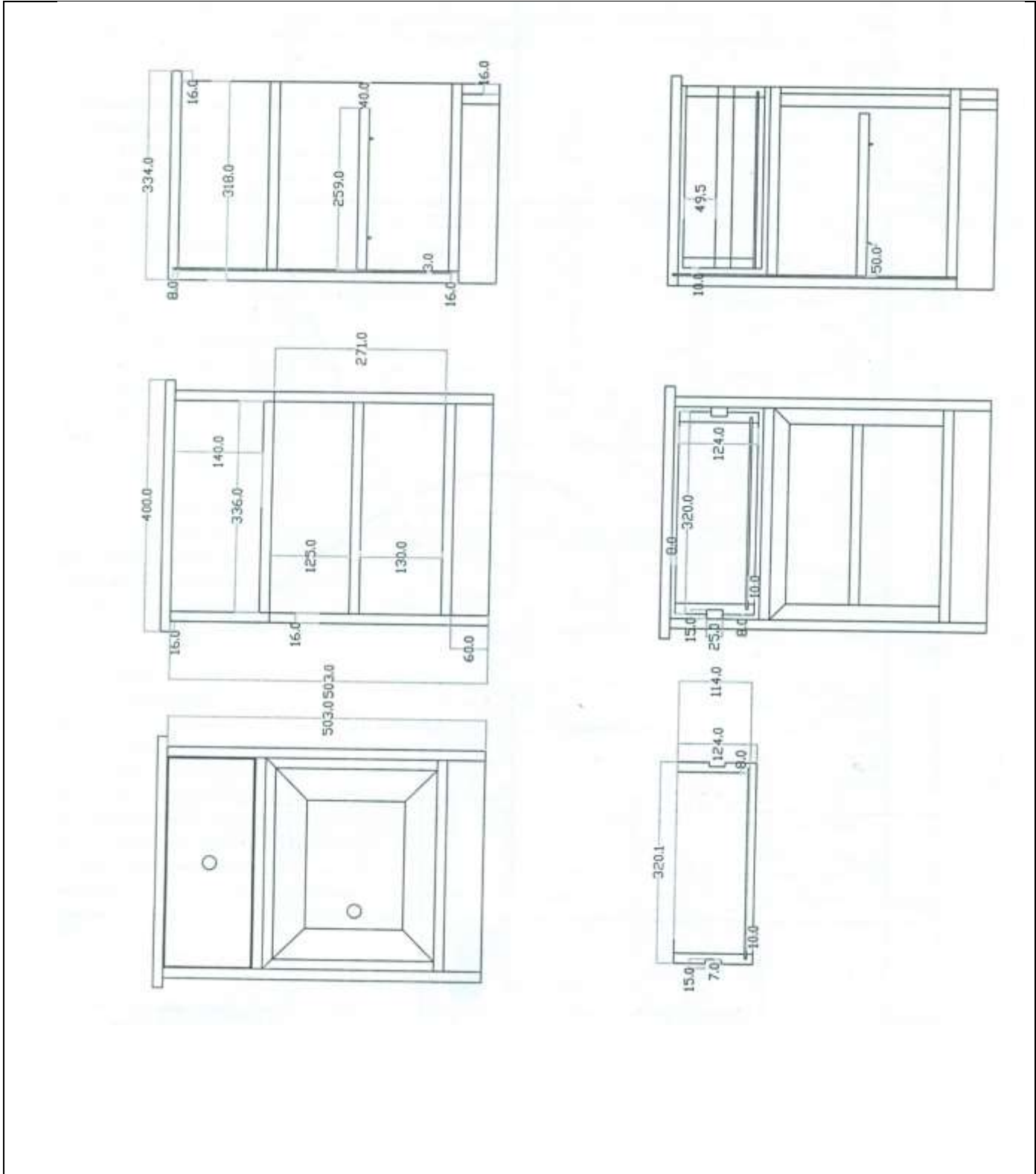
ردیف	عناوین شایستگی / توانایی	میزان ساعت آموزش		
		تئوری	عملی	جمع
۱	بکار گیری نکات ایمنی و حفاظتی	۲۰	۱۰	۳۰
۲	تجهیز و ساماندهی کارگاه کابینت سازی	۲	۶	۸
۳	رسم فنی کابینت چوبی	۲۰	۵۵	۷۵
۴	انتخاب و بر آورد مواد اصلی و کمکی	۴	۶	۱۰
۵	ساخت اتصالات ثابت و جدانشدنی	۱۵	۳۰	۴۵
۶	ساخت و بکار گیری انواع شابلون	۴	۱۶	۲۰
۷	بکار گیری دستگاه پرس و کیوم	۱۲	۲۰	۳۲
۸	بکار گیری دستگاهها و ماشین های تخصص	۱۵	۷۵	۹۰
۹	لبه چسبانی با ماشین لبه چسبان اتوماتیک	۵	۲۵	۳۰
۱۰	ساخت و مونتاژ انواع کابینت چوبی	۲۰	۱۰۵	۱۲۵
۱۱	نصب کابینت زمینی و دیواری	۵	۳۰	۳۵
۱۲	ساخت پروژه کابینت سازی	۰	۵۰	۵۰
جمع کل		۱۲۲	۱۲۸	۵۵۰

جدول ۵- نقشه کار عملی (نسخه آزمونگر و آزمون شونده

آزمون شونده گرامی: ابتدا نقشه کار ارائه شده توسط آزمونگر را رسم کنید و برنامه برش را نوشته و پروژه مربوطه که شامل یک پاتختی است و با باصفحات مصنوعی ترجیحا MDF است را بسازید

۱

سازمان آموزش فنی و حرفه‌ای کشور





جدول ۶- توضیحات نقشه عملی: (نسخه آزمونگر و آزمون شونده)

این پروژه دارای در باز شو و کشو می باشد استفاده اتصالات دو بل و دو بل بیسکوئیتی توسط آزمون دهنده انجام شود .
تذکر :: برای آزمون رسم فنی قسمتی از کار مانند کشو یا در کابینت (به انتخاب آزمونگر) توسط آزمون دهنده ترسیم گردد
تلرانس اندازه گیری +- یک میلی متر است .

جدول ۷- توضیح مختصر فرایند اجرای پروژه: (نسخه آزمونگر)

اهداف پروژه:

فرایندی

تولیدی *

در این پروژه:

- ۱) زمان انجام فرایند حائز اهمیت می باشد. *نمی باشد.
- ۲) رعایت توالی انجام مراحل فعالیت مهم می باشد. نمی باشد.
- ۳) مقدار استفاده از مواد مصرفی دارای اهمیت می باشد. * نمی باشد.
- ۴) ساخت محصول جز موارد با اهمیت پروژه می باشد. *نمی باشد.
- ۵) رعایت نکات ایمنی و حفاظتی الزامی می باشد. *نمی باشد.
- ۶) ...

جدول ۸- نمرات گاهشی (نسخه آزمونگر)

مجاز هست		مجاز نیست	موارد	
نیم تا یکساعت	تا نیم ساعت	-	در صورت عدم رعایت زمان بندی در اجرای مراحل کاری	زمان اجرای فرایند
۶ درصد از کل بارم کم می شود.	۳ درصد از کل بارم کم می شود		در صورت عدم رعایت میزان مواد مصرفی	مقدار مواد مصرفی
۱۰ درصد از کل بارم کم می شود		-		



جدول ۱۰ (نسخه آزمونگر و آزمون شونده)

نکات یا مواردی که در اجرای پروژه توسط آزمون دهنده رعایت آن الزامی است:
۱- نقشه را طراحی کنید
۲- نکات ایمنی ماشین ها را رعایت کنید
۳- مواد مصرفی را مطابق لیست استفاده کنید
۴- مراحل برش کاری را انجام دهید
۵- پروژه را کامل کنید
۶- در صورت نیاز کار ساخته شده را نصب کنید

جدول ۹ (نسخه آزمونگر)

نکات یا مواردی که در اجرای پروژه توسط آزمونگر رعایت آن الزامی است:
۱- نقشه را برای آزمون دهنده توضیح دهید
۲- نکات ایمنی هر ماشین را به آزمون دهنده توضیح دهید
۳- مواد مصرفی مورد نیاز را در اختیار آزمون دهنده قرار دهید
۴- برش کاری انجام شده را چک کنید
۵- مونتاژ کاری را چک و ارزیابی نمایید
۶- پروژه تکمیل شده را تحویل بگیرید و ارزیابی کنید
۷-

جدول ۱۱- فرایند اجرای پروژه (نسخه آزمون شونده)

مقیاس	مدت انجام کار-دقیقه	بارم	ریز فعالیت یا چگونگی روند انجام کار	شماره شایستگی‌ها	عنوان فعالیت(عنصر شایستگی)	توالی فرایند کاری
*	۱۲۰	۴	نقشه کشی قسمتی از پروژه روی کاغذ A4	۱	رسم فنی و نقشه کشی	مرحله اول
*	۶۰	۳	نوشتن برنامه برش کاری مطابق با نقشه	۸	برنامه برش	مرحله دوم
*	۳۰	۳	استخراج اشل برش کاری			
*	۱۲۰	۹	برش کاری ساده	۵-۸	برش کاری	مرحله سوم
*	۷۰	۴	برش کاری تحت زاویه			
*	۳۰	۳	برش کاری قوسی			
*	۴۰	۳	شیار و دوراه			
*	۱۰۰	۸	چسب زدن و مونتاژ کردن	۷-۵	اتصالات	مرحله چهارم
*	۳۰	۵	نوار لبه مستقیم	۹	نوار لبه چسبانی	مرحله پنجم
*	۳۰	۵	نوار لبه منحنی			
*	۳۰	۵	نصب ریل کشو ریگلاژ	۱۰-۱۱	نصب کشو	مرحله ششم
*	۳۰	۵	نصب در ریلی			
*	۳۰	۴	نصب در لولایی			
*	۳۰	۴	نصب در دولنگه			
*	۳۰	۴	نصب در تونشسته			
*	۳۰	۵	ریگلاژ در	۹-۱۰	نصب پراق	مرحله هشتم
*	۳۰	۵	نصب دستگیره			
*	۶۰	۵	نصب اکسسوری	۱۱-۱۲	نصب کابینت	مرحله نهم
*	۶۰	۵	نصب کابینت دیواری و زمینی			
*	۰	۵	ارزیابی کار انجام شده مطابق با نقشه	۱۲	ارزیابی نهایی کار	مرحله دهم
	۹۶۰	۹۵				جمع کل

جدول ۱۲ - لیست تجهیزات (نسخه رئیس حوزه سنجش ، مسؤل آزمون و آزمونگر)

ردیف	نام تجهیزات	مشخصات فنی	تعداد	واحد سنجش	آزمونگر	آزمون شونده	توضیحات
۱	ماشین کمپرسور باد	تک سینی	۱	دستگاه		*	
۲	ماشین نوار لبه چسبان	اتوماتیک	۱	دستگاه		*	
۳	دستگاه دور کن ۳/۲۰	ریل واگنی	۱	دستگاه		*	
۴	دستگاه گندگی	رومیزی	۱	دستگاه		*	
۵	دستگاه فارسی بر	کشویی	۱	دستگاه		*	
۶	ماشین گازر زن	پنوماتیک	۱	دستگاه		*	
۷	دریل شارژی	۱۲ ولت	۱	دستگاه		*	
۸	دریل برقی	۱۴۰۰ وات	۱	دستگاه		*	
۹	دریل برقی چکشی	پیستونی	۱	دستگاه		*	
۱۰	اره عمود بر	چهار دور	۱	دستگاه		*	

جدول ۱۳ - لیست ابزارآلات (نسخه رئیس حوزه سنجش ، مسؤل آزمون و آزمونگر)

ردیف	نام ابزارآلات	مشخصات فنی	تعداد	واحد سنج	آزمونگر	آزمون شونده	توضیحات
۱	متر	۳ متری	۱	عدد		*	
۲	کولیس	یک دهم	۱	عدد		*	
۳	چکش چوبی	چوب نیمه سخت	۱	عدد		*	
۴	گونیا	۹۰-۴۵	۱	عدد		*	
۵	فیلر	میلیمتری	۱	عدد		*	

جدول ۱۴ - لیست مواد مصرفی و قیمت (نسخه رئیس حوزه سنجش ، مسؤل آزمون و آزمونگر)

ردیف	نام مواد مصرفی	مشخصات فنی	تعداد	واحد سنج	قیمت واحد به ریال	آزمونگر	آزمون شونده	توضیحات
۱	تخته MDF ۱۶ میل روکش ملامینه	۱۸۳*۳۶۶	۱	ورق	۲۰,۰۰۰,۰۰۰		*	
۲	تخته MDF ۳ میل روکش ملامینه	۱۸۳*۲۴۴	۱	ورق	۲,۰۰۰,۰۰۰		*	
۳	چسب ۱-۲-۳		۱	عدد	۱,۰۰۰,۰۰۰		*	
۴	پیچ	۱,۶-۴-۵	۳۰۰	عدد	۵,۰۰۰,۰۰۰		*	
۵	چسب چوب	یک کیلویی	۱	عدد	۵۰۰,۰۰۰		*	
۶	مته خرینه	۳,۵	۱	عدد	۶۰۰,۰۰۰		*	
۷	ریل کشو	۴۰	۲	عدد	۸۰۰,۰۰۰		*	
۸	لولا گازر آرام بند	کلیپس دار	۴	عدد	۲۰۰,۰۰۰		*	
۹	دستگیره کابینتی	استیلی	۲	عدد	۲۰۰,۰۰۰		*	
۱۰	اکسسوری کابینت	مطابق با نقشه	۱	عدد	۵۰۰,۰۰۰		*	



عنوان استاندارد: کابینت ساز چوبی.....

کد استاندارد: ۷۵۲۲۲۰۱۹۰۰۷۰۰۰۱.....

کد پروژه: ۷۵۲۲۲۰۱۹۰۰۷۰۰۰۱/۷۲۷-۱۴۰۱



جدول ۱۵ - چک لیست معیار های نگرشی (نسخه آزمونگر)

نام و نام خانوادگی آزمون شونده:		کد ملی:		تاریخ آزمون:		ساعت شروع:		ساعت پایان:		
ردیف	مهارت های توانائی اشتغال	شایستگی ها					طیف			
		هرگز	گاهی	معمولا	اغلب	همیشه	نمره داوطلب			
		۰	۰,۲۵	۰,۵	۰,۷۵	۱				
۱	اخلاق کاری	اعتماد به نفس و خود اتکائی نشان می دهد								
۲		مسئولیت پذیر است								
۳		با مباحثات کار می کند								
۴		مسئولیت رفتارهایش را می پذیرد								
۵		خوبشستن دار است و در یک روش کنترل شده کار می کند								
۶		در گفتار، عمل و کردار، بلوغ از خود نشان می دهد								
۷		کارش را خود ارزیابی می کند								
۸	مسئولیت پذیری	کار را سازماندهی و زمان را به طور موثر مدیریت می کند								
۹		توانائی تکمیل تکالیف در زمان مقرر را از خود به نمایش می گذارد								
۱۰		از دستورات شفاهی، بصری و کتبی پیروی می کند								
۱۱		از مواد مصرفی، ابزارآلات خوب مواظبت می کند								
۱۲	استدلال و حل مساله	با تغییرات خواسته های شغلی تطابق پذیری دارد								
۱۳		منطقی است و قضاوت های عینی می سازد								
۱۴		روش ها و قواعد را می فهمد								
۱۵		ابتکار نشان می دهد								
۱۶	سلامتی و عادات ایمنی	سرعت تولید و آهنگ کاری خوب دارد								
۱۷		نسبت به حفاظت و ایمنی تجهیزات و دستگاه ها اهتمام لازم دارد								
۱۸		به شیوه مناسب و آراستگی لباس می پوشد								
۱۹		موقعیت های استرس زا را تشخیص میدهد								
۲۰		موقعیت های استرس زا را به راحتی مدیریت می کند.								
جمع کل										

ناظر آزمون
نام و نام خانوادگی و امضاء

آزمونگر دوم
نام و نام خانوادگی و امضاء:

آزمونگر اول
نام و نام خانوادگی و امضاء:

بسمه تعالی

ارزشیابی مهارتی با الگوی سنجش عملکردی

پروژه آزمون عملی "یابانی"

گروه شغلی : صنایع چوب
عنوان استاندارد : کابینت ساز چوبی
کد استاندارد : 752220190070001

کد پروژه : ۱۴۰۱/۷۵۲۲۲۰۱۹۰۰۷۰۰۰۱/۷۲۷

زمان آزمون : ۱۶ ساعت ۰ دقیقه

تاریخ تدوین پروژه آزمون ۱۴۰۱/۱۰/۱۱

سازمان آموزش فنی و حرفه‌ای کشور

جدول ۱

فهرست محتوی پروژه	
ردیف	فهرست محتوی
۱	تهیه کنندگان
۲	مشخصات استاندارد آموزشی
۳	توضیح مختصر در مورد پروژه
۴	نقشه کار عملی
۵	دستورالعمل (فرایند) اجرای پروژه
۶	لیست تجهیزات
۷	لیست ابزارآلات
۸	لیست مواد مصرفی
۹	امتیازبندی
۱۰	چک لیست معیار های نگرشی
۱۱	نتیجه نهایی

سازمان آموزش فنی و حرفه‌ای کشور

جدول ۲ - تهیه کنندگان :

ردیف	نام و نام خانوادگی	تحصیلات	سابقه آموزشی (سال)	سایر اطلاعات
۱	فرزاد نادم	لیسانس	۲۶	۰۹۳۵۸۵۶۶۱۷۲
۲	وحیده خسروانی شریعتی	لیسانس	۲۲	۰۹۱۵۳۰۳۷۹۳۴
۳	شمسی اسماعیلی	لیسانس	۱۹	۰۹۱۲۴۱۶۶۳۱۷
۴	محمدرضا گلپور	فوق لیسانس	۲۴	۰۹۱۲۴۰۶۹۳۱۶
۴	محمد جواد شریفی	فوق لیسانس	۱۸	۰۹۱۲۷۶۸۵۱۷۴
۵	بابک سلطانی	فوق لیسانس	۲۶	۰۹۱۳۲۶۸۳۷۲۰
۶	سالار هدیه لمر	فوق لیسانس	۲۶	۰۹۱۱۸۱۲۹۶۱۶
۷	اصغر خدایی	لیسانس	۲۶	۰۹۱۳۱۳۳۴۵۹۱

سازمان آموزش فنی و حرفه‌ای کشور

جدول ۳ - مشخصات استاندارد آموزشی / استاندارد شایستگی:

خوشه : ...صنعت..... گروه:صنایع چوب.....

نام استاندارد	کد استاندارد:	میزان ساعت آموزشی	تئوری	عملی
کابینت ساز چوبی	752220190070001	۳۷۸	۱۲۲	۵۰
			کارورزی	----

جدول ۴ - فهرست شایستگی های استاندارد آموزشی

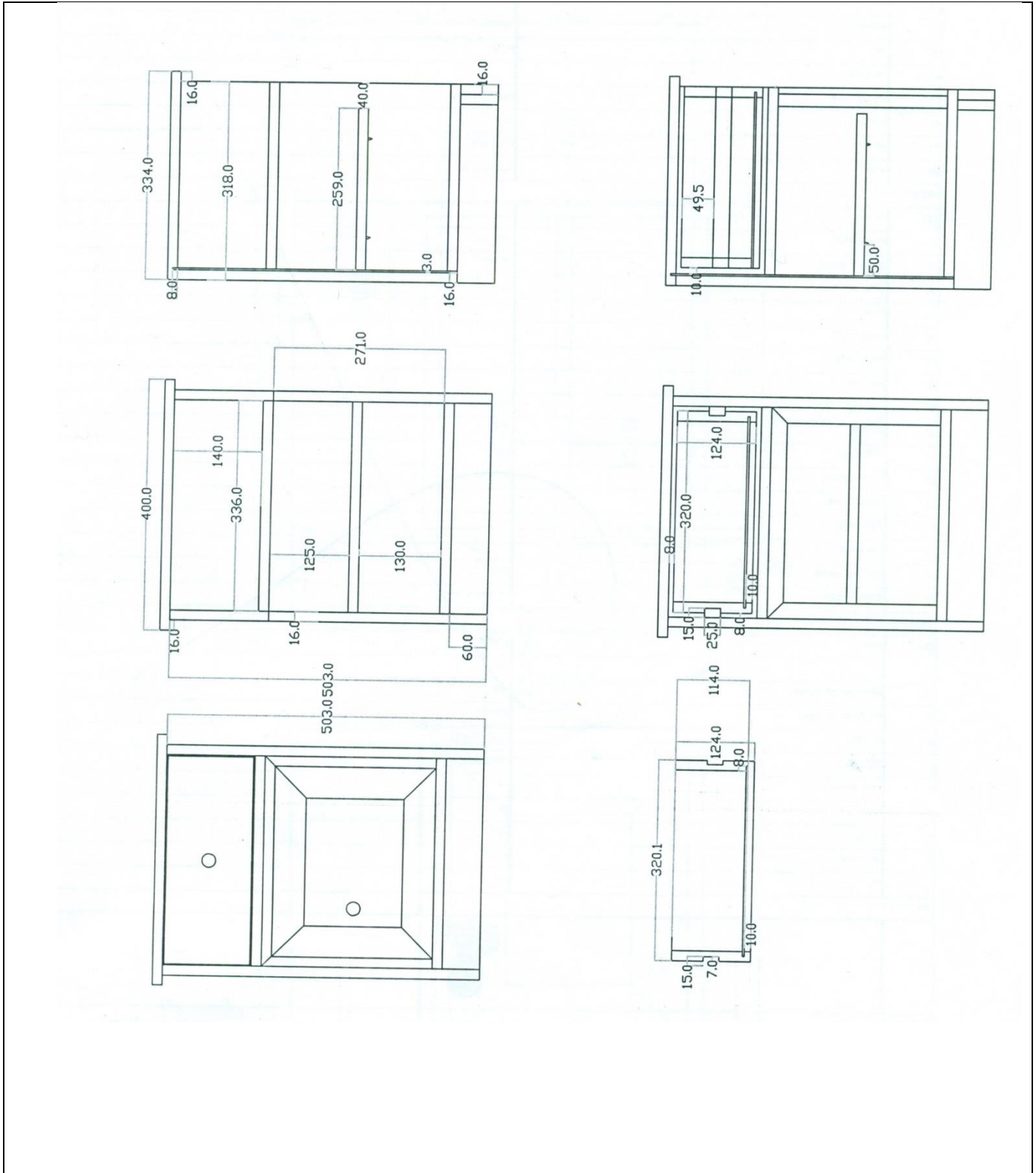
ردیف	عناوین شایستگی / توانایی	میزان ساعت آموزش		
		تئوری	عملی	جمع
۱	بکار گیری نکات ایمنی و حفاظتی	۲۰	۱۰	۳۰
۲	تجهیز و ساماندهی کارگاه کابینت سازی	۲	۶	۸
۳	رسم فنی کابینت چوبی	۲۰	۵۵	۷۵
۴	انتخاب و بر آورد مواد اصلی و کمکی	۴	۶	۱۰
۵	ساخت اتصالات ثابت و جدانشدنی	۱۵	۳۰	۴۵
۶	ساخت و بکار گیری انواع شابلون	۴	۱۶	۲۰
۷	بکار گیری دستگاه پرس و کیوم	۱۲	۲۰	۳۲
۸	بکار گیری دستگاهها و ماشین های تخصص	۱۵	۷۵	۹۰
۹	لبه چسبانی با ماشین لبه چسبان اتوماتیک	۵	۲۵	۳۰
۱۰	ساخت و مونتاژ انواع کابینت چوبی	۲۰	۱۰۵	۱۲۵
۱۱	نصب کابینت زمینی و دیواری	۵	۳۰	۳۵
۱۲	ساخت پروژه کابینت سازی	۰	۵۰	۵۰
	جمع کل	۱۲۲	۱۲۸	۵۵۰

جدول ۵- نقشه کار عملی (نسخه آزمونگر و آزمون شونده

آزمون شونده گرامی : ابتدا نقشه کار ارائه شده توسط آزمونگر را رسم کنید و برنامه برش را نوشته و پروژه مربوطه که شامل یک پاتختی است و با باصفحات مصنوعی ترجیحا MDF است را بسازید

۱

سازمان آموزش فنی و حرفه‌ای کشور



جدول ۶- توضیحات نقشه عملی : (نسخه آزمونگر و آزمون شونده)

این پروژه دارای در باز شو و کشو می باشد استفاده اتصالات دابل و دابل بیسکوئیتی توسط آزمون دهنده انجام شود .
 تذکر :. برای آزمون رسم فنی قسمتی از کار مانند کشو یا در کابینت (به انتخاب آزمونگر) توسط آزمون دهنده ترسیم گردد
 تلرانس اندازه گیری + - یک میلی متر است .

جدول ۷ - توضیح مختصر فرایند اجرای پروژه: (نسخه آزمونگر)

اهداف پروژه:	فرایندی	تولیدی *
در این پروژه :		
۱) زمان انجام فرایند حائز اهمیت می باشد. * نمی باشد. <input type="checkbox"/>		
۲) رعایت توالی انجام مراحل فعالیت مهم می باشد. نمی باشد. <input checked="" type="checkbox"/>		
۳) مقدار استفاده از مواد مصرفی دارای اهمیت می باشد. * نمی باشد. <input type="checkbox"/>		
۴) ساخت محصول جز موارد با اهمیت پروژه می باشد. * نمی باشد. <input type="checkbox"/>		
۵) رعایت نکات ایمنی و حفاظتی الزامی می باشد. * نمی باشد. <input type="checkbox"/>		
۶) ...		

جدول ۸- نمرات گاهشی (نسخه آزمونگر)

مجاز هست		مجاز نیست	موارد	
نیم تا یکساعت	تا نیم ساعت	-	در صورت عدم رعایت زمان بندی در اجرای مراحل کاری	زمان اجرای فرایند
۶ درصد از کل بارم کم می شود.	۳ درصد از کل بارم کم می شود		در صورت عدم رعایت میزان مواد مصرفی	مقدار مواد مصرفی
۱۰ درصد از کل بارم کم می شود		-		

جدول ۱۰ (نسخه آزمونگر و آزمون‌شونده)

جدول ۹ (نسخه آزمونگر)

نکات یا مواردی که در اجرای پروژه توسط آزمون دهنده رعایت آن الزامی است:

- ۱- نقشه را طراحی کنید
- ۲- نکات ایمنی ماشین ها را رعایت کنید
- ۳- مواد مصرفی را مطابق لیست استفاده کنید
- ۴- مراحل برش کاری را انجام دهید
- ۵- پروژه را کامل کنید
- ۶- در صورت نیاز کار ساخته شده را نصب کنید

نکات یا مواردی که در اجرای پروژه توسط آزمونگر رعایت آن الزامی است:

- ۱- نقشه را برای آزمون دهنده توضیح دهید
- ۲- نکات ایمنی هر ماشین را به آزمون دهنده توضیح دهید
- ۳- مواد مصرفی مورد نیاز را در اختیار آزمون دهنده قرار دهید
- ۴- برش کاری انجام شده را چک کنید
- ۵- مونتاژ کاری را چک و ارزیابی نمایید
- ۶- پروژه تکمیل شده را تحویل بگیرید و ارزیابی کنید
- ۷-

جدول ۱۱- فرایند اجرای پروژه (نسخه آزمون‌شونده)

مقیاس	بارم	مدت انجام کار-دقیقه	ریز فعالیت یا چگونگی روند انجام کار	شماره شایستگی‌ها	عنوان فعالیت(عنصر شایستگی)	توالی فرایندکاری
	*	۴	۱۲۰		رسم فنی و نقشه کشی	مرحله اول
	*	۳	۶۰		برنامه برش	مرحله دوم
	*	۳	۳۰			
	*	۹	۱۲۰		برش کاری	مرحله سوم
	*	۴	۷۰			
	*	۳	۳۰			
	*	۳	۴۰			
	*	۸	۱۰۰		اتصالات	مرحله چهارم
	*	۵	۳۰		نوار لبه چسبانی	مرحله پنجم
	*	۵	۳۰			
	*	۵	۳۰		نصب کشو	مرحله ششم
	*	۵	۳۰			
	*	۴	۳۰			
	*	۴	۳۰			
	*	۴	۳۰			
	*	۵	۳۰		نصب در	مرحله هفتم
	*	۵	۳۰			
	*	۵	۳۰		نصب پراق	مرحله هشتم
	*	۵	۶۰			
	*	۵	۶۰		نصب کابینت دیواری و زمینی	مرحله نهم
	*	۵	۰		ارزیابی کار انجام شده مطابق با نقشه	مرحله دهم
		۹۵	۹۶۰			جمع کل

جدول ۱۲ - لیست تجهیزات (نسخه رئیس حوزه سنجش ، مسؤول آزمون و آزمونگر)

ردیف	نام تجهیزات	مشخصات فنی	تعداد	واحد سنجش	آزمونگر	آزمون شونده	توضیحات
۱	ماشین کمپرسور باد	تک سینی	۱	دستگاه		*	
۲	ماشین نوار لبه چسبان	اتوماتیک	۱	دستگاه		*	
۳	دستگاه دور کن ۳/۲۰	ریل واگنی	۱	دستگاه		*	
۴	دستگاه گندگی	رومیزی	۱	دستگاه		*	
۵	دستگاه فارسی بر	کشویی	۱	دستگاه		*	
۶	ماشین گاز زن	پنوماتیک	۱	دستگاه		*	
۷	دریل شارژی	۱۲ ولت	۱	دستگاه		*	
۸	دریل برقی	۱۴۰۰ وات	۱	دستگاه		*	
۹	دریل برقی چکشی	پیستونی	۱	دستگاه		*	
۱۰	اره عمود بر	چهار دور	۱	دستگاه		*	

جدول ۱۳ - لیست ابزار آلات (نسخه رئیس حوزه سنجش ، مسؤول آزمون و آزمونگر)

ردیف	نام ابزار آلات	مشخصات فنی	تعداد	واحد سنج	آزمونگر	آزمون شونده	توضیحات
۱	متر	۳ متری	۱	عدد		*	
۲	کولیس	یک دهم	۱	عدد		*	
۳	چکش چوبی	چوب نیمه سخت	۱	عدد		*	
۴	گونیا	۹۰-۴۵	۱	عدد		*	
۵	فیلر	میلیمتری	۱	عدد		*	

جدول ۱۴ - لیست مواد مصرفی و قیمت (نسخه رئیس حوزه سنجش ، مسؤول آزمون و آزمونگر)

ردیف	نام مواد مصرفی	مشخصات فنی	تعداد	واحد سنج	قیمت واحد به ریال	آزمونگر	آزمون شونده	توضیحات
۱	تخته ۱۶MDF میل روکش ملامینه	۱۸۳*۳۶۶	۱	ورق	۲۰,۰۰۰,۰۰۰		*	
۲	تخته ۳MDF میل روکش ملامینه	۱۸۳*۲۴۴	۱	ورق	۲,۰۰۰,۰۰۰		*	
۳	چسب ۳-۲-۱		۱	عدد	۱,۰۰۰,۰۰۰		*	
۴	پیچ	۱,۶-۴-۵	۳۰۰	عدد	۵,۰۰۰,۰۰۰		*	
۵	چسب چوب	یک کیلویی	۱	عدد	۵۰۰,۰۰۰		*	
۶	مته خرنه	۳,۵	۱	عدد	۶۰۰,۰۰۰		*	
۷	ریل کنشو	۴۰	۲	عدد	۸۰۰,۰۰۰		*	
۸	لولا گازر آرام بند	کلیس دار	۴	عدد	۲۰۰,۰۰۰		*	
۹	دستگیره کابینتی	استیلی	۲	عدد	۲۰۰,۰۰۰		*	
۱۰	اکسسوری کابینت	مطابق با نقشه	۱	عدد	۵۰۰,۰۰۰		*	

جدول ۱۵ - چک لیست معیار های نگرشی (نسخه آزمونگر)



نام و نام خانوادگی آزمون شونده:		کد ملی:		تاریخ آزمون:		ساعت شروع:		ساعت پایان:		
ردیف	مهارت های توانائی اشتغال	شایستگی ها					طیف			
		هرگز	گاهی	معمولا	اغلب	همیشه	نمره داوطلب			
		۰	۰,۲۵	۰,۵	۰,۷۵	۱				
۱	اخلاق کاری	اعتماد به نفس و خود اتکائی نشان می دهد								
۲		مسئولیت پذیر است								
۳		با مباحث کار می کند								
۴		مسئولیت رفتارهایش را می پذیرد								
۵		خویشتن دار است و در یک روش کنترل شده کار می کند								
۶		در گفتار، عمل و کردار، بلوغ از خود نشان می دهد								
۷		کارش را خود ارزیابی می کند								
۸	مسئولیت پذیری	کار را سازماندهی و زمان را به طور موثر مدیریت می کند								
۹		توانائی تکمیل تکالیف در زمان مقرر را از خود به نمایش می گذارد								
۱۰		از دستورات شفاهی، بصری و کتبی پیروی می کند								
۱۱		از موادمصرفی، ابزارآلات خوب مواظبت می کند								
۱۲	استدلال و حل مساله	با تغییرات خواسته های شغلی تطابق پذیری دارد								
۱۳		منطقی است و قضاوت های عینی می سازد								
۱۴		روش ها و قواعد را می فهمد								
۱۵		ابتکار نشان می دهد								
۱۶	سلامتی و عادات ایمنی	سرعت تولید و آهنگ کاری خوب دارد								
۱۷		نسبت به حفاظت و ایمنی تجهیزات و دستگاه ها اهتمام لازم دارد								
۱۸		به شیوه مناسب و آراستگی لباس می پوشد								
۱۹		موقعیت های استرس زا را تشخیص میدهد								
۲۰		موقعیت های استرس زا را به راحتی مدیریت می کند.								
جمع کل										

آزمونگر اول

نام و نام خانوادگی و امضاء :

آزمونگر دوم

نام و نام خانوادگی و امضاء :

ناظر آزمون

نام و نام خانوادگی و امضاء

سمه تعالی

ارزشیابی مهارتی با الگوی سنجش عملکردی

پروژه آزمون عملی " مامانی "

گروه شغلی : صنایع چوب
عنوان استاندارد : کابینت ساز چوبی
کد استاندارد : 752220190070001

کد پروژه : ۱۴۰۱/۷۵۲۲۲۰۱۹۰۰۷۰۰۰۱/۷۲۳

زمان آزمون : ۱۶ ساعت ۰ دقیقه

تاریخ تدوین پروژه آزمون ۱۴۰۱/۱۰/۱۱

سازمان آموزش فنی و حرفه ای کشور

جدول ۱

فهرست محتوی پروژه	
ردیف	فهرست محتوی
۱	تهیه کنندگان
۲	مشخصات استاندارد آموزشی
۳	توضیح مختصر در مورد پروژه
۴	نقشه کار عملی
۵	دستورالعمل (فرایند) اجرای پروژه
۶	لیست تجهیزات
۷	لیست ابزارآلات
۸	لیست مواد مصرفی
۹	امتیازبندی
۱۰	چک لیست معیار های نگرشی
۱۱	نتیجه نهایی

سازمان آموزش فنی و حرفه‌ای کشور

جدول ۲ - تهیه کنندگان :

ردیف	نام و نام خانوادگی	تحصیلات	سابقه آموزشی (سال)	سایر اطلاعات
۱	فرزاد نادم	لیسانس	۲۶	۰۹۳۵۸۵۶۶۱۷۲
۲	وحیده خسروانی شریعتی	لیسانس	۲۲	۰۹۱۵۳۰۳۷۹۳۴
۳	شمسی اسماعیلی	لیسانس	۱۹	۰۹۱۲۴۱۶۶۳۱۷
۴	محمد رضا گلپور	فوق لیسانس	۲۴	۰۹۱۲۴۰۶۹۳۱۶
۴	محمد جواد شریفی	فوق لیسانس	۱۸	۰۹۱۲۷۶۸۵۱۷۴
۵	بابک سلطانی	فوق لیسانس	۲۶	۰۹۱۳۲۶۸۳۷۲۰
۶	سالار هدیه لمر	فوق لیسانس	۲۶	۰۹۱۱۸۱۲۹۶۱۶
۷	اصغر خدایی	لیسانس	۲۶	۰۹۱۳۱۳۳۴۵۹۱

سازمان آموزش فنی و حرفه‌ای کشور

جدول ۳ - مشخصات استاندارد آموزشی / استاندارد شایستگی:

خوشه : ...صنعت..... گروه:صنایع چوب.....

نام استاندارد	کد استاندارد:	میزان ساعت آموزشی	تئوری	عملی	پروژه	کارورزی
کابینت ساز چوبی	752220190070001		۱۲۲	۳۷۸	۵۰	----

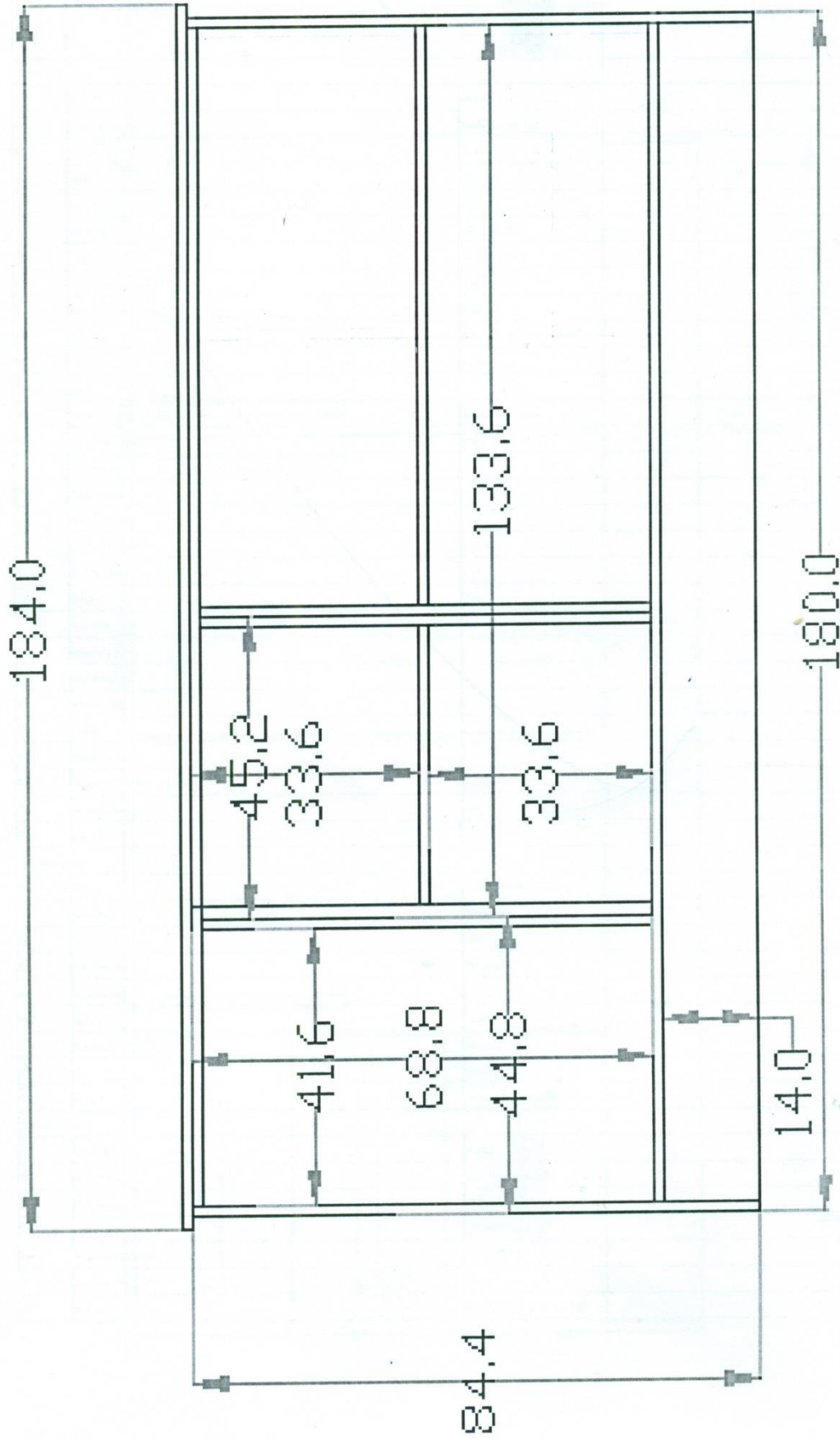
جدول ۴ - فهرست شایستگی های استاندارد آموزشی

ردیف	عناوین شایستگی / توانایی	میزان ساعت آموزش		
		تئوری	عملی	جمع
۱	بکار گیری نکات ایمنی و حفاظتی	۲۰	۱۰	۳۰
۲	تجهیز و ساماندهی کارگاه کابینت سازی	۲	۶	۸
۳	رسم فنی کابینت چوبی	۲۰	۵۵	۷۵
۴	انتخاب و بر آورد مواد اصلی و کمکی	۴	۶	۱۰
۵	ساخت اتصالات ثابت و جدانشدنی	۱۵	۳۰	۴۵
۶	ساخت و بکار گیری انواع شابلون	۴	۱۶	۲۰
۷	بکار گیری دستگاه پرس و کیوم	۱۲	۲۰	۳۲
۸	بکار گیری دستگاهها و ماشین های تخصص	۱۵	۷۵	۹۰
۹	لبه چسبانی با ماشین لبه چسبان اتوماتیک	۵	۲۵	۳۰
۱۰	ساخت و مونتاژ انواع کابینت چوبی	۲۰	۱۰۵	۱۲۵
۱۱	نصب کابینت زمینی و دیواری	۵	۳۰	۳۵
۱۲	ساخت پروژه کابینت سازی	۰	۵۰	۵۰
جمع کل		۱۲۲	۱۲۸	۵۵۰

جدول ۵- نقشه کار عملی (نسخه آزمونگر و آزمون شونده

آزمون شونده گرامی : ابتدا نقشه کار ارائه شده توسط آزمونگر را رسم کنید و برنامه برش را نوشته و پروژه مربوطه که شامل یک کابینت زمینی سه در و سه کشو است و با باصفحات مصنوعی ترجیحا MDF است را بسازید

سازمان آموزش فنی و حرفه‌ای کشور



نمای روبرو بدون درب

جدول ۶- توضیحات نقشه عملی : (نسخه آزمونگر و آزمون شونده)

این پروژه دارای در باز شو و سه کشو می باشد استفاده اتصالات پیچ و الیت است که توسط آزمون دهنده انجام می شود .
 تذکر :: برای آزمون رسم فنی قسمتی از کار مانند کشو یا بدنه کابینت (به انتخاب آزمونگر) توسط آزمون دهنده ترسیم گردد
 تلرانس اندازه گیری +- یک میلی متر است .

جدول ۷- توضیح مختصر فرایند اجرای پروژه: (نسخه آزمونگر)

اهداف پروژه:

فرایندی تولیدی *

در این پروژه:

- ۱) زمان انجام فرایند حائز اهمیت می باشد. *نمی باشد.
- ۲) رعایت توالی انجام مراحل فعالیت مهم می باشد. نمی باشد.
- ۳) مقدار استفاده از مواد مصرفی دارای اهمیت می باشد. * نمی باشد.
- ۴) ساخت محصول جز موارد با اهمیت پروژه می باشد. *نمی باشد.
- ۵) رعایت نکات ایمنی و حفاظتی الزامی می باشد. *نمی باشد.
- ۶) ...

جدول ۸- نمرات گاهشی (نسخه آزمونگر)

مجاز هست		مجاز نیست	موارد	
نیم تا یکساعت	تا نیم ساعت	-	در صورت عدم رعایت زمان بندی در اجرای مراحل کاری	زمان اجرای فرایند
۶ درصد از کل بارم کم می شود.	۳ درصد از کل بارم کم می شود		در صورت عدم رعایت میزان مواد مصرفی	مقدار مواد مصرفی
۱۰ درصد از کل بارم کم می شود		-		

جدول ۹ (نسخه آزمونگر)

نکات یا مواردی که در اجرای پروژه توسط آزمونگر رعایت آن الزامی است:

- ۱- نقشه را برای آزمون دهنده توضیح دهید
- ۲- نکات ایمنی هر ماشین را به آزمون دهنده توضیح دهید
- ۳- مواد مصرفی مورد نیاز را در اختیار آزمون دهنده قرار دهید
- ۴- برش کاری انجام شده را چک کنید
- ۵- مونتاژ کاری را چک و ارزیابی نمایید
- ۶- پروژه تکمیل شده را تحویل بگیرید و ارزیابی کنید
- ۷-

جدول ۱۰ (نسخه آزمونگر و آزمون شونده)

نکات یا مواردی که در اجرای پروژه توسط آزمون دهنده رعایت آن الزامی است:

- ۱- نقشه را طراحی کنید
- ۲- نکات ایمنی ماشین ها را رعایت کنید
- ۳- مواد مصرفی را مطابق لیست استفاده کنید
- ۴- مراحل برش کاری را انجام دهید
- ۵- پروژه را کامل کنید
- ۶- در صورت نیاز کار ساخته شده را نصب کنید

جدول ۱۱- فرایند اجرای پروژه (نسخه آزمون شونده)

مقیاس	بارم	مدت انجام کار- دقیقه	ریز فعالیت یا چگونگی روند انجام کار	شماره شایستگی‌ها	عنوان فعالیت(عنصر شایستگی)	توالی
						فرایند کاری
*	۴	۱۲۰	نقشه کشی قسمتی از پروژه روی کاغذ A4	۱	رسم فنی و نقشه کشی	مرحله اول
*	۳	۶۰	نوشتن برنامه برش کاری مطابق با نقشه	۸	برنامه برش	مرحله دوم
*	۳	۳۰	استخراج اشل برش کاری			
*	۹	۱۲۰	برش کاری ساده	۵-۸	برش کاری	مرحله سوم
*	۴	۷۰	برش کاری تحت زاویه			
*	۳	۳۰	برش کاری قوسی			
*	۳	۴۰	شیار و دوراه	۷-۵	اتصالات	مرحله چهارم
*	۸	۱۰۰	چسب زدن و مونتاژ کردن			
*	۵	۳۰	نوار لبه مستقیم	۹	نوار لبه چسبانی	مرحله پنجم
*	۵	۳۰	نوار لبه منحنی			
*	۵	۳۰	نصب ریل کشو ریگلاژ	۱۰-۱۱	نصب کشو	مرحله ششم
*	۵	۳۰	نصب در ریلی			
*	۴	۳۰	نصب در لولایی	۱۰-۱۱	نصب در	مرحله هفتم
*	۴	۳۰	نصب در دولنگه			
*	۴	۳۰	نصب در تونشسته			
*	۵	۳۰	ریگلاژ در			
*	۵	۳۰	نصب دستگیره	۹-۱۰	نصب پراق	مرحله هشتم

	*	۵	۶۰	نصب اکسسوری			
مرحله نهم	*	۵	۶۰	نصب کابینت دیواری و زمینی	۱۱-۱۲	نصب کابینت	
مرحله دهم	*	۵	۰	ارزیابی کار انجام شده مطابق با نقشه	۱۲	ارزیابی نهایی کار	
جمع کل		۹۵	۹۶۰				

جدول ۱۲ - لیست تجهیزات (نسخه رئیس حوزه سنجش ، مسؤول آزمون و آزمونگر)

ردیف	نام تجهیزات	مشخصات فنی	تعداد	واحد سنجش	آزمونگر	آزمون شونده	توضیحات
۱	ماشین کمپرسور باد	تک سینی	۱	دستگاه		*	
۲	ماشین نوار لبه چسبان	اتوماتیک	۱	دستگاه		*	
۳	دستگاه دور کن ۳/۲۰	ریل واگنی	۱	دستگاه		*	
۴	دستگاه گندگی	رومیزی	۱	دستگاه		*	
۵	دستگاه فارسی بر	کشویی	۱	دستگاه		*	
۶	ماشین گازر زن	پنوماتیک	۱	دستگاه		*	
۷	دریل شارژی	۱۲ ولت	۱	دستگاه		*	
۸	دریل برقی	۱۴۰۰ وات	۱	دستگاه		*	
۹	دریل برقی چکشی	پیستونی	۱	دستگاه		*	
۱۰	اره عمود بر	چهار دور	۱	دستگاه		*	

جدول ۱۳ - لیست ابزار آلات (نسخه رئیس حوزه سنجش ، مسؤول آزمون و آزمونگر)

ردیف	نام ابزار آلات	مشخصات فنی	تعداد	واحد سنج	آزمونگر	آزمون شونده	توضیحات
۱	متر	۳ متری	۱	عدد		*	
۲	کولیس	یک دهم	۱	عدد		*	
۳	چکش چوبی	چوب نیمه سخت	۱	عدد		*	
۴	گونیا	۹۰-۴۵	۱	عدد		*	
۵	فیلر	میلیمتری	۱	عدد		*	

جدول ۱۴ - لیست مواد مصرفی و قیمت (نسخه رئیس حوزه سنجش ، مسؤول آزمون و آزمونگر)

ردیف	نام مواد مصرفی	مشخصات فنی	تعداد	واحد سنج	قیمت واحد به ریال	آزمونگر	آزمون شونده	توضیحات
۱	تخته ۱۶MDF میل روکش ملامینه	۱۸۳*۳۶۶	۱	ورق	۲۰,۰۰۰,۰۰۰		*	
۲	تخته ۳MDF میل روکش ملامینه	۱۸۳*۲۴۴	۱	ورق	۲,۰۰۰,۰۰۰		*	
۳	چسب ۳-۲-۱		۱	عدد	۱,۰۰۰,۰۰۰		*	
۴	پیچ	۱,۶-۴-۵	۳۰۰	عدد	۵,۰۰۰,۰۰۰		*	
۵	چسب چوب	یک کیلویی	۱	عدد	۵۰۰,۰۰۰		*	
۶	مته خرینه	۳,۵	۱	عدد	۶۰۰,۰۰۰		*	



سازمان آموزش عالی وزارت بهداشت

عنوان استاندارد : کابینت ساز چوب
 کد استاندارد : ۷۵۲۲۲۰۱۹۰۰۷۰۰۰۱
 کد پروژه : ۱۴۰۱/۷۵۲۲۲۰۱۹۰۰۷۰۰۰۱/۷۲۳

جمهوری اسلامی ایران
وزارت تعاون، کار و رفاه اجتماعی

۷	ریل کشو	۴۰	۲	عدد	۸۰۰,۰۰۰	*
۸	لولا گازر آرام بند	کلیپس دار	۴	عدد	۲۰۰,۰۰۰	*
۹	دستگیره کابینتی	استیلی	۲	عدد	۲۰۰,۰۰۰	*
۱۰	اکسسوری کابینت	مطابق با نقشه	۱	عدد	۵۰۰,۰۰۰	*

جدول ۱۵ - چک لیست معیار های نگرشی (نسخه آزمونگر)

نام و نام خانوادگی آزمون شونده:		کد ملی:		تاریخ آزمون:		ساعت شروع:		ساعت پایان:		
ردیف	مهارت های توانائی اشتغال	شایستگی ها				تیف				
		هرگز	گاهی	معمولا	اغلب	همیشه	نمره داوطلب			
							۰	۰,۲۵	۰,۵	۰,۷۵
۱	اخلاق کاری	اعتماد به نفس و خود اتکائی نشان می دهد								
۲		مسئولیت پذیر است								
۳		با مباحثات کار می کند								
۴		مسئولیت رفتارهایش را می پذیرد								
۵		خوبشستن دار است و در یک روش کنترل شده کار می کند								
۶		در گفتار، عمل و کردار، بلوغ از خود نشان می دهد								
۷		کارش را خود ارزیابی می کند								
۸	مسئولیت پذیری	کار را سازماندهی و زمان را به طور موثر مدیریت می کند								
۹		توانائی تکمیل تکالیف در زمان مقرر را از خود به نمایش می گذارد								
۱۰		از دستورات شفاهی، بصری و کتبی پیروی می کند								
۱۱		از مواد مصرفی، ابزار آلات خوب مواظبت می کند								
۱۲	استدلال و حل مساله	با تغییرات خواسته های شغلی تطابق پذیری دارد								
۱۳		منطقی است و قضاوت های عینی می سازد								
۱۴		روش ها و قواعد را می فهمد								
۱۵		ابتکار نشان می دهد								
۱۶	سلامتی و عادات ایمنی	سرعت تولید و آهنگ کاری خوب دارد								
۱۷		نسبت به حفاظت و ایمنی تجهیزات و دستگاه ها اهتمام لازم دارد								
۱۸		به شیوه مناسب و آراستگی لباس می پوشد								
۱۹		موقعیت های استرس زا را تشخیص میدهد								
۲۰		موقعیت های استرس زا را به راحتی مدیریت می کند.								
جمع کل										

ناظر آزمون
 نام و نام خانوادگی و امضاء

آزمونگر دوم
 نام و نام خانوادگی و امضاء

آزمونگر اول
 نام و نام خانوادگی و امضاء

بسمه تعالی

ارزشیابی مهارتی با الگوی سنجش عملکردی

پروژه آزمون عملی "مامانی"

گروه شغلی : صنایع چوب
عنوان استاندارد : کابینت ساز چوبی
کد استاندارد : 752220190070001

کد پروژه : ۱۴۰۱/۷۵۲۲۲۰۱۹۰۰۷۰۰۰۱/۷۲۴

زمان آزمون : ۱۶ ساعت ۰ دقیقه

تاریخ تدوین پروژه آزمون ۱۴۰۱/۱۰/۱۱

سازمان آموزش فنی و حرفه‌ای کشور

جدول ۱

فهرست محتوی پروژه	
ردیف	فهرست محتوی
۱	تهیه کنندگان
۲	مشخصات استاندارد آموزشی
۳	توضیح مختصر در مورد پروژه
۴	نقشه کار عملی
۵	دستورالعمل (فرایند) اجرای پروژه
۶	لیست تجهیزات
۷	لیست ابزارآلات
۸	لیست مواد مصرفی
۹	امتیازبندی
۱۰	چک لیست معیار های نگرشی
۱۱	نتیجه نهایی

سازمان آموزش فنی و حرفه‌ای کشور

جدول ۲ - تهیه کنندگان :

ردیف	نام و نام خانوادگی	تحصیلات	سابقه آموزشی (سال)	سایر اطلاعات
۱	فرزاد نادم	لیسانس	۲۶	۰۹۳۵۸۵۶۶۱۷۲
۲	وحیده خسروانی شریعتی	لیسانس	۲۲	۰۹۱۵۳۰۳۷۹۳۴
۳	شمسی اسماعیلی	لیسانس	۱۹	۰۹۱۲۴۱۶۶۳۱۷
۴	محمد رضا گلپور	فوق لیسانس	۲۴	۰۹۱۲۴۰۶۹۳۱۶
۴	محمد جواد شریفی	فوق لیسانس	۱۸	۰۹۱۲۷۶۸۵۱۷۴
۵	بابک سلطانی	فوق لیسانس	۲۶	۰۹۱۳۲۶۸۳۷۲۰
۶	سالار هدیه لمر	فوق لیسانس	۲۶	۰۹۱۱۸۱۲۹۶۱۶
۷	اصغر خدایی	لیسانس	۲۶	۰۹۱۳۱۳۳۴۵۹۱

سازمان آموزش فنی و حرفه‌ای کشور

جدول ۳ - مشخصات استاندارد آموزشی / استاندارد شایستگی:

خوشه : ...صنعت..... گروه:صنایع چوب.....

نام استاندارد	کد استاندارد:	میزان ساعت آموزشی	تئوری	عملی
کابینت ساز چوبی	752220190070001	۳۷۸	۱۲۲	۵۰
			کارورزی	----

جدول ۴ - فهرست شایستگی های استاندارد آموزشی

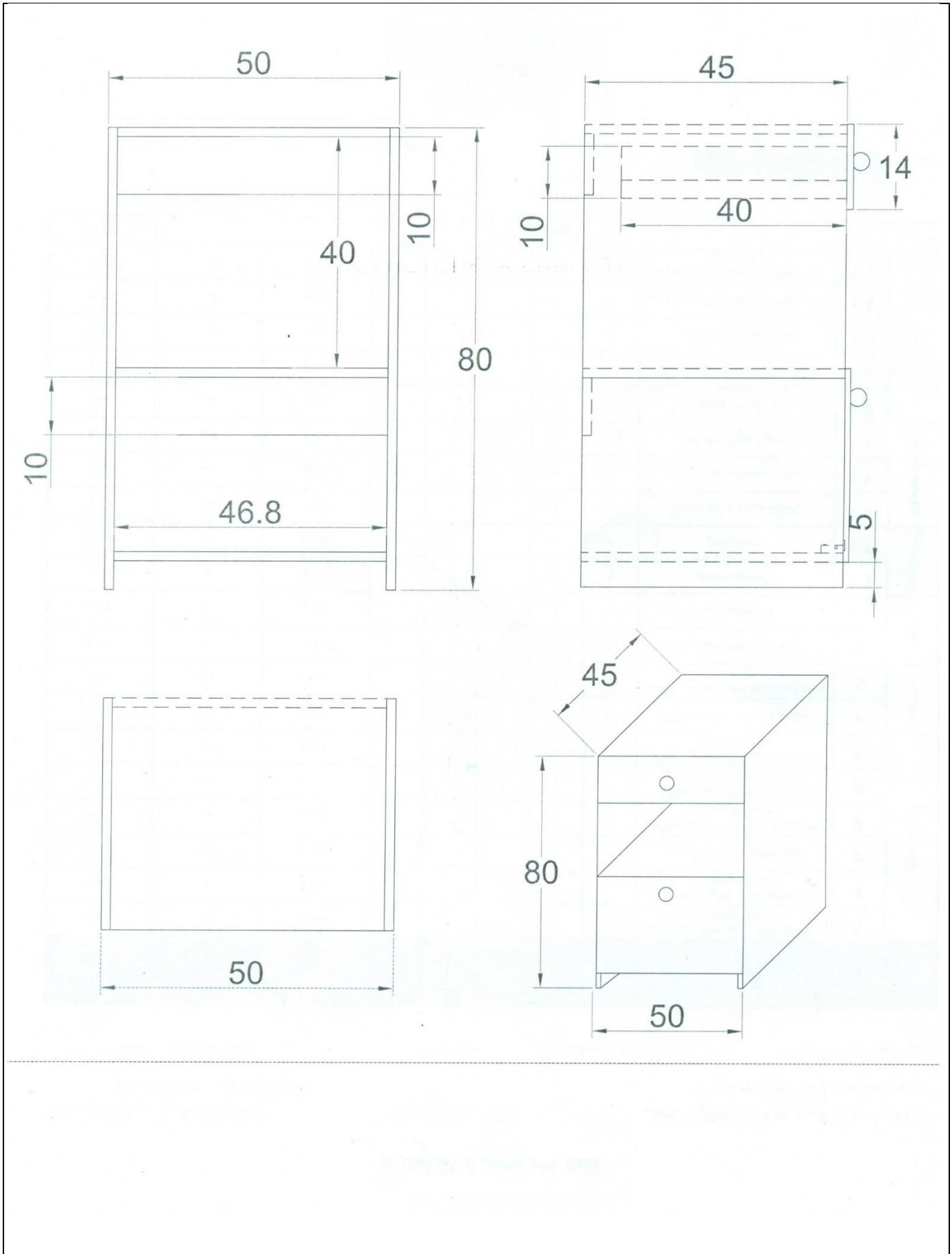
ردیف	عناوین شایستگی/توانایی	میزان ساعت آموزش		
		تئوری	عملی	جمع
۱	بکار گیری نکات ایمنی و حفاظتی	۲۰	۱۰	۳۰
۲	تجهیز و ساماندهی کارگاه کابینت سازی	۲	۶	۸
۳	رسم فنی کابینت چوبی	۲۰	۵۵	۷۵
۴	انتخاب و بر آورد مواد اصلی و کمکی	۴	۶	۱۰
۵	ساخت اتصالات ثابت و جدانشدنی	۱۵	۳۰	۴۵
۶	ساخت و بکار گیری انواع شابلون	۴	۱۶	۲۰
۷	بکار گیری دستگاه پرس و کیوم	۱۲	۲۰	۳۲
۸	بکار گیری دستگاهها و ماشین های تخصص	۱۵	۷۵	۹۰
۹	لبه چسبانی با ماشین لبه چسبان اتوماتیک	۵	۲۵	۳۰
۱۰	ساخت و مونتاژ انواع کابینت چوبی	۲۰	۱۰۵	۱۲۵
۱۱	نصب کابینت زمینی و دیواری	۵	۳۰	۳۵
۱۲	ساخت پروژه کابینت سازی	۰	۵۰	۵۰
	جمع کل	۱۲۲	۱۲۸	۵۵۰

جدول ۵- نقشه کار عملی (نسخه آزمونگر و آزمون شونده

آزمون شونده گرامی: ابتدا نقشه کار ارائه شده توسط آزمونگر را رسم کنید و برنامه برش را نوشته و پروژه مربوطه که شامل یک فایل تک در و تک کشو است با باصفحات مصنوعی ترجیحا MDF است را بسازید

۱

سازمان آموزش فنی و حرفه‌ای کشور



جدول ۶- توضیحات نقشه عملی: (نسخه آزمونگر و آزمون شونده)

این پروژه دارای در باز شو داشبرد دی و کشو می باشد استفاده اتصالات دابل توسط آزمون دهنده انجام شود .
تذکر :: برای آزمون رسم فنی قسمتی از کار مانند کشو یا در کابینت (به انتخاب آزمونگر) توسط آزمون دهنده ترسیم گردد
تلرانس اندازه گیری +- یک میلی متر است .

جدول ۷- توضیح مختصر فرایند اجرای پروژه: (نسخه آزمونگر)

اهداف پروژه:

فرایندی تولیدی *

در این پروژه:

- ۱) زمان انجام فرایند حائز اهمیت می باشد. * نمی باشد.
- ۲) رعایت توالی انجام مراحل فعالیت مهم می باشد. نمی باشد.
- ۳) مقدار استفاده از مواد مصرفی دارای اهمیت می باشد. * نمی باشد.
- ۴) ساخت محصول جز موارد با اهمیت پروژه می باشد. * نمی باشد.
- ۵) رعایت نکات ایمنی و حفاظتی الزامی می باشد. * نمی باشد.
- ۶) ...

جدول ۸- نمرات گاهشی (نسخه آزمونگر)

مجاز هست		مجاز نیست	موارد	
نیم تا یکساعت	تا نیم ساعت	-	در صورت عدم رعایت زمان بندی در اجرای مراحل کاری	زمان اجرای فرایند
۶ درصد از کل بارم کم می شود.	۳ درصد از کل بارم کم می شود		در صورت عدم رعایت میزان مواد مصرفی	مقدار مواد مصرفی
۱۰ درصد از کل بارم کم می شود		-		

جدول ۱۰ (نسخه آزمونگر و آزمون شونده)

نکات یا مواردی که در اجرای پروژه توسط آزمون دهنده رعایت آن الزامی است:
۱- نقشه را طراحی کنید
۲- نکات ایمنی ماشین ها را رعایت کنید
۳- مواد مصرفی را مطابق لیست استفاده کنید
۴- مراحل برش کاری را انجام دهید
۵- پروژه را کامل کنید
۶- در صورت نیاز کار ساخته شده را نصب کنید

جدول ۹ (نسخه آزمونگر)

نکات یا مواردی که در اجرای پروژه توسط آزمونگر رعایت آن الزامی است:
۱- نقشه را برای آزمون دهنده توضیح دهید
۲- نکات ایمنی هر ماشین را به آزمون دهنده توضیح دهید
۳- مواد مصرفی مورد نیاز را در اختیار آزمون دهنده قرار دهید
۴- برش کاری انجام شده را چک کنید
۵- مونتاژ کاری را چک و ارزیابی نمایید
۶- پروژه تکمیل شده را تحویل بگیرید و ارزیابی کنید
۷-

جدول ۱۱- فرایند اجرای پروژه (نسخه آزمون شونده)

مقیاس	بارم	مدت انجام کار- دقیقه	ریز فعالیت یا چگونگی روند انجام کار	شماره شایستگی‌ها	عنوان فعالیت(عنصر شایستگی)	توالی فرایند کاری
*	۴	۱۲۰	نقشه کشی قسمتی از پروژه روی کاغذ A4	۱	رسم فنی و نقشه کشی	مرحله اول
*	۳	۶۰	نوشتن برنامه برش کاری مطابق با نقشه	۸	برنامه برش	مرحله دوم
*	۳	۳۰	استخراج اشل برش کاری			
*	۹	۱۲۰	برش کاری ساده	۵-۸	برش کاری	مرحله سوم
*	۴	۷۰	برش کاری تحت زاویه			
*	۳	۳۰	برش کاری قوسی			
*	۳	۴۰	شیار و دوراه	۷-۵	اتصالات	مرحله چهارم
*	۸	۱۰۰	چسب زدن و مونتاژ کردن			
*	۵	۳۰	نوار لبه مستقیم	۹	نوار لبه چسبانی	مرحله پنجم
*	۵	۳۰	نوار لبه منحنی			
*	۵	۳۰	نصب ریل کشو ریگلاژ	۱۰-۱۱	نصب کشو	مرحله ششم
*	۵	۳۰	نصب در ریلی			
*	۴	۳۰	نصب در لولایی	۱۰-۱۱	نصب در	مرحله هفتم
*	۴	۳۰	نصب در دولنگه			
*	۴	۳۰	نصب در تونشسته			
*	۵	۳۰	ریگلاژ در	۹-۱۰	نصب پراق	مرحله هشتم
*	۵	۳۰	نصب دستگیره			
*	۵	۶۰	نصب اکسسوری	۱۱-۱۲	نصب کابینت	مرحله نهم
*	۵	۶۰	نصب کابینت دیواری و زمینی			
*	۵	۰	ارزیابی کار انجام شده مطابق با نقشه	۱۲	ارزیابی نهایی کار	مرحله دهم
	۹۵	۹۶۰				جمع کل

جدول ۱۲- لیست تجهیزات (نسخه رئیس حوزه سنجش ، مسؤل آزمون و آزمونگر)

ردیف	نام تجهیزات	مشخصات فنی	تعداد	واحد سنجش	آزمونگر	آزمون شونده	توضیحات
۱	ماشین کمپرسور باد	تک سینی	۱	دستگاه		*	
۲	ماشین نوار لبه چسبان	اتوماتیک	۱	دستگاه		*	
۳	دستگاه دور کن ۳/۲۰	ریل واگنی	۱	دستگاه		*	
۴	دستگاه گندگی	رومیزی	۱	دستگاه		*	
۵	دستگاه فارسی بر	کشویی	۱	دستگاه		*	
۶	ماشین گازر زن	پنوماتیک	۱	دستگاه		*	
۷	دریل شارژی	۱۲ ولت	۱	دستگاه		*	

۸	دریل برقی	۱۴۰۰ وات	۱	دستگاه	*
۹	دریل برقی چکشی	پیستونی	۱	دستگاه	*
۱۰	اره عمود بر	چهار دور	۱	دستگاه	*

جدول ۱۳ - لیست ابزار آلات (نسخه رئیس حوزه سنجش ، مسؤول آزمون و آزمونگر)

ردیف	نام ابزار آلات	مشخصات فنی	تعداد	واحد سنج	آزمونگر	آزمون شونده	توضیحات
۱	متر	۳ متری	۱	عدد		*	
۲	کولیس	یک دهم	۱	عدد		*	
۳	چکش چوبی	چوب نیمه سخت	۱	عدد		*	
۴	گونیا	۹۰-۴۵	۱	عدد		*	
۵	فیلر	میلیمتری	۱	عدد		*	

جدول ۱۴ - لیست مواد مصرفی و قیمت (نسخه رئیس حوزه سنجش ، مسؤول آزمون و آزمونگر)

ردیف	نام مواد مصرفی	مشخصات فنی	تعداد	واحد سنج	قیمت واحد به ریال	آزمونگر	آزمون شونده	توضیحات
۱	تخته ۱۶MDF میل روکش ملامینه	۱۸۳*۳۶۶	۱	ورق	۲۰,۰۰۰,۰۰۰		*	
۲	تخته ۳MDF میل روکش ملامینه	۱۸۳*۲۴۴	۱	ورق	۲,۰۰۰,۰۰۰		*	
۳	چسب ۱-۲-۳		۱	عدد	۱,۰۰۰,۰۰۰		*	
۴	پیچ	۱,۶-۴-۵	۳۰۰	عدد	۵,۰۰۰,۰۰۰		*	
۵	چسب چوب	یک کیلویی	۱	عدد	۵۰۰,۰۰۰		*	
۶	مته خزینه	۳,۵	۱	عدد	۶۰۰,۰۰۰		*	
۷	ریل کشو	۴۰	۲	عدد	۸۰۰,۰۰۰		*	
۸	لولا گازر آرام بند	کلیس دار	۴	عدد	۲۰۰,۰۰۰		*	
۹	دستگیره کابینتی	استیلی	۲	عدد	۲۰۰,۰۰۰		*	
۱۰	اکسسوری کابینت	مطابق با نقشه	۱	عدد	۵۰۰,۰۰۰		*	

جدول ۱۵ - چک لیست معیار های نگرشی (نسخه آزمونگر)

نام و نام خانوادگی آزمون شونده:		کد ملی:		تاریخ آزمون:		ساعت شروع:		ساعت پایان:		
ردیف	مهارت های توانائی اشتغال	شایستگی ها								
		نمره داوطلب	هرگز	گاهی	معمولا	اغلب	همیشه			
			۰	۰,۲۵	۰,۵	۰,۷۵	۱			
۱	اخلاق کاری	اعتماد به نفس و خود اتکائی نشان می دهد								
۲		مسئولیت پذیر است								
۳		با مباحث کار می کند								
۴		مسئولیت رفتارهایش را می پذیرد								



						خوب‌تر شدن دار است و در یک روش کنترل شده کاری کند	۵
						در گفتار، عمل و کردار، بلوغ از خود نشان می‌دهد	۶
						کارش را خود ارزیابی می‌کند	۷
						کار را سازماندهی و زمان را به طور موثر مدیریت می‌کند	۸
						توانائی تکمیل تکالیف در زمان مقرر را از خود به نمایش می‌گذارد	۹
						از دستورات شفاهی، بصری و کتبی پیروی می‌کند	۱۰
						از موادمصرفی، ابزارآلات خوب مواظبت می‌کند	۱۱
						با تغییرات خواسته های شغلی تطابق پذیری دارد	۱۲
						منطقی است و قضاوت های عینی می‌سازد	۱۳
						روش ها و قواعد را می‌فهمد	۱۴
						ابتکار نشان می‌دهد	۱۵
						سرعت تولید و آهنگ کاری خوب دارد	۱۶
						نسبت به حفاظت و ایمنی تجهیزات و دستگاه ها اهتمام لازم دارد	۱۷
						به شیوه مناسب و آراستگی لباس می‌پوشد	۱۸
						موقعیت های استرس زا را تشخیص میدهد	۱۹
						موقعیت های استرس زا را به راحتی مدیریت می‌کند.	۲۰
						جمع کل	

ناظر آزمون
 نام و نام خانوادگی و امضاء

آزمونگر دوم
 نام و نام خانوادگی و امضاء :

آزمونگر اول
 نام و نام خانوادگی و امضاء :

سازمان آموزش فنی و حرفه‌ای کشور

بسمه تعالی

ارزشیابی مهارتی با الگوی سنجش عملکردی

پروژه آزمون عملی "مامانی"

گروه شغلی : صنایع چوب
عنوان استاندارد : کابینت ساز چوبی
کد استاندارد : 752220190070001

کد پروژه : ۱۴۰۱/۷۵۲۲۲۰۱۹۰۰۷۰۰۰۱/۷۲۶

زمان آزمون : ۱۶ ساعت ۰ دقیقه

تاریخ تدوین پروژه آزمون ۱۴۰۱/۱۰/۱۱

سازمان آموزش فنی و حرفه‌ای کشور

جدول ۱

فهرست محتوی پروژه	
ردیف	فهرست محتوی
۱	تهیه کنندگان
۲	مشخصات استاندارد آموزشی
۳	توضیح مختصر در مورد پروژه
۴	نقشه کار عملی
۵	دستورالعمل (فرایند) اجرای پروژه
۶	لیست تجهیزات
۷	لیست ابزارآلات
۸	لیست مواد مصرفی
۹	امتیازبندی
۱۰	چک لیست معیار های نگرشی
۱۱	نتیجه نهایی

سازمان آموزش فنی و حرفه‌ای کشور

جدول ۲ - تهیه کنندگان :

ردیف	نام و نام خانوادگی	تحصیلات	سابقه آموزشی (سال)	سایر اطلاعات
۱	فرزاد نادم	لیسانس	۲۶	۰۹۳۵۸۵۶۶۱۷۲
۲	وحیده خسروانی شریعتی	لیسانس	۲۲	۰۹۱۵۳۰۳۷۹۳۴
۳	شمسی اسماعیلی	لیسانس	۱۹	۰۹۱۲۴۱۶۶۳۱۷
۴	محمد رضا گلپور	فوق لیسانس	۲۴	۰۹۱۲۴۰۶۹۳۱۶
۴	محمد جواد شریفی	فوق لیسانس	۱۸	۰۹۱۲۷۶۸۵۱۷۴
۵	بابک سلطانی	فوق لیسانس	۲۶	۰۹۱۳۲۶۸۳۷۲۰
۶	سالار هدیه لمر	فوق لیسانس	۲۶	۰۹۱۱۸۱۲۹۶۱۶
۷	اصغر خدایی	لیسانس	۲۶	۰۹۱۳۱۳۳۴۵۹۱

سازمان آموزش فنی و حرفه‌ای کشور

جدول ۳ - مشخصات استاندارد آموزشی / استاندارد شایستگی:

خوشه : ...صنعت..... گروه:صنایع چوب.....

نام استاندارد	کد استاندارد:	میزان ساعت آموزشی	تئوری	عملی	پروژه	کارورزی
کابینت ساز چوبی	752220190070001		۱۲۲	۳۷۸	۵۰	----

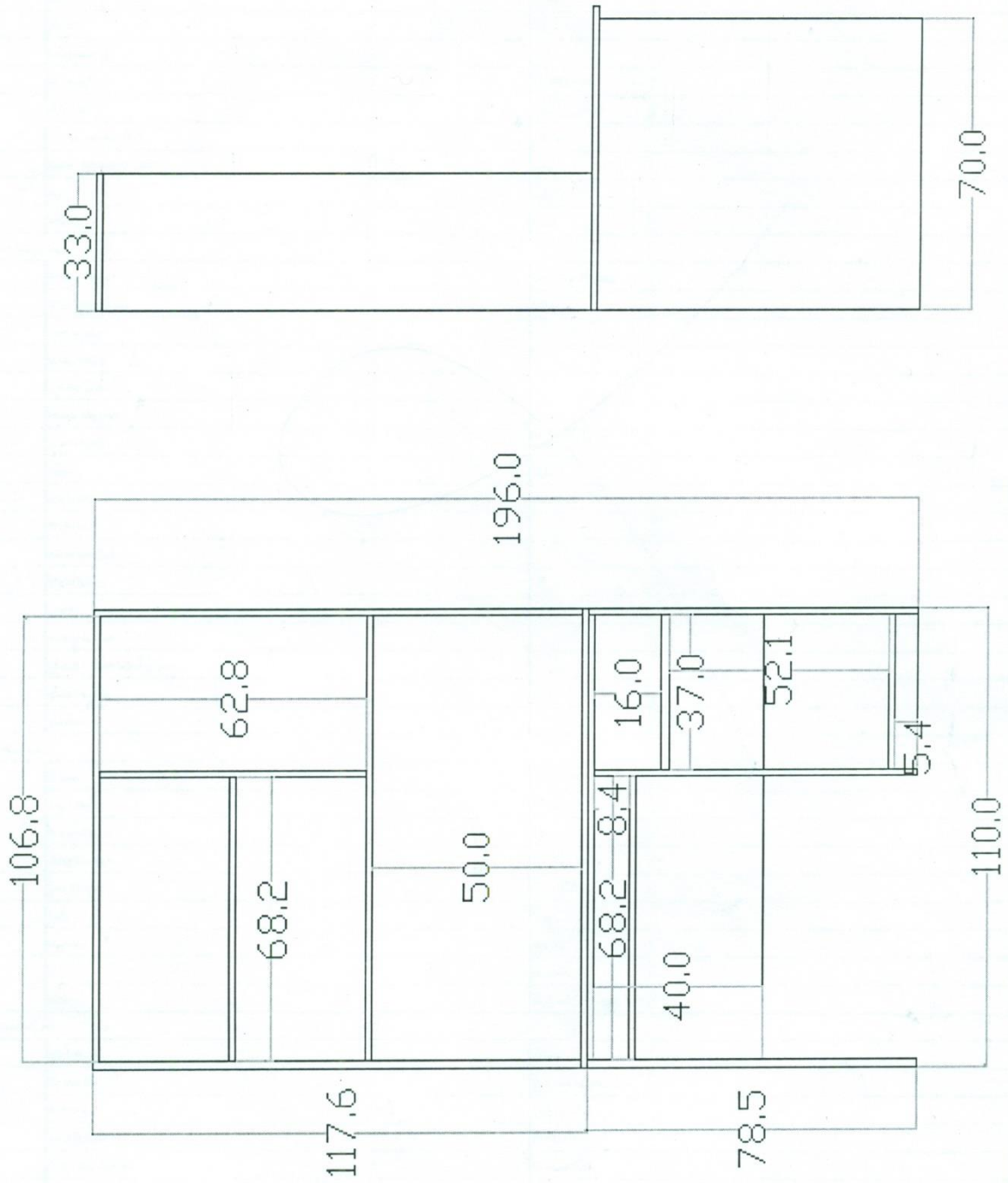
جدول ۴ - فهرست شایستگی های استاندارد آموزشی

ردیف	عناوین شایستگی / توانایی	میزان ساعت آموزش		
		تئوری	عملی	جمع
۱	بکار گیری نکات ایمنی و حفاظتی	۲۰	۱۰	۳۰
۲	تجهیز و ساماندهی کارگاه کابینت سازی	۲	۶	۸
۳	رسم فنی کابینت چوبی	۲۰	۵۵	۷۵
۴	انتخاب و بر آورد مواد اصلی و کمکی	۴	۶	۱۰
۵	ساخت اتصالات ثابت و جدانشدنی	۱۵	۳۰	۴۵
۶	ساخت و بکار گیری انواع شابلون	۴	۱۶	۲۰
۷	بکار گیری دستگاه پرس و کیوم	۱۲	۲۰	۳۲
۸	بکار گیری دستگاهها و ماشین های تخصص	۱۵	۷۵	۹۰
۹	لبه چسبانی با ماشین لبه چسبان اتوماتیک	۵	۲۵	۳۰
۱۰	ساخت و مونتاژ انواع کابینت چوبی	۲۰	۱۰۵	۱۲۵
۱۱	نصب کابینت زمینی و دیواری	۵	۳۰	۳۵
۱۲	ساخت پروژه کابینت سازی	۰	۵۰	۵۰
جمع کل		۱۲۲	۱۲۸	۵۵۰

جدول ۵- نقشه کار عملی (نسخه آزمونگر و آزمون شونده

آزمون شونده گرامی : ابتدا نقشه کار ارائه شده توسط آزمونگر را رسم کنید و برنامه برش را نوشته و پروژه مربوطه که شامل یک میز تحریر است که دارای قفسه روی صفحه است که باصفحات مصنوعی ترجیحا MDF است را بسازید

سازمان آموزش فنی و حرفه‌ای کشور



جدول ۶- توضیحات نقشه عملی : (نسخه آزمونگر و آزمون شونده)

این پروژه دارای یک قفسه روی صفحه است استفاده اتصالات کنشکاف برای کف کشو و دابل بیسکوئیتی و ایت است که توسط آزمون دهنده انجام میشود.

تذکر :: برای آزمون رسم فنی قسمتی از کار مانند کشو یا قفسه روی صفحه اصلی (ننتخاب آزمونگر) توسط آزمون دهنده ترسیم گردد تلرانس اندازه گیری + - یک میلی متر است .

نصب این پروژه شامل نصب قفسه روی صفحه است .

جدول ۷ - توضیح مختصر فرایند اجرای پروژه: (نسخه آزمونگر)

اهداف پروژه:

فرایندی تولیدی *

در این پروژه:

- ۱) زمان انجام فرایند حائز اهمیت می باشد. * نمی باشد.
- ۲) رعایت توالی انجام مراحل فعالیت مهم می باشد. نمی باشد.
- ۳) مقدار استفاده از مواد مصرفی دارای اهمیت می باشد. * نمی باشد.
- ۴) ساخت محصول جز موارد با اهمیت پروژه می باشد. * نمی باشد.
- ۵) رعایت نکات ایمنی و حفاظتی الزامی می باشد. * نمی باشد.
- ۶) ...

جدول ۸- نمرات گاهشی (نسخه آزمونگر)

مجاز هست		مجاز نیست	موارد	
نیم تا یکساعت	تا نیم ساعت	-	در صورت عدم رعایت زمان بندی در اجرای مراحل کاری	زمان اجرای فرایند
۶ درصد از کل بارم کم می شود.	۳ درصد از کل بارم کم می شود		در صورت عدم رعایت میزان مواد مصرفی	مقدار مواد مصرفی
۱۰ درصد از کل بارم کم می شود		-		

جدول ۱۰ (نسخه آزمونگر و آزمون شونده)

نکات یا مواردی که در اجرای پروژه توسط آزمون دهنده رعایت آن الزامی است:
۱- نقشه را طراحی کنید
۲- نکات ایمنی ماشین ها را رعایت کنید
۳- مواد مصرفی را مطابق لیست استفاده کنید
۴- مراحل برش کاری را انجام دهید
۵- پروژه را کامل کنید
۶- در صورت نیاز کار ساخته شده را نصب کنید

جدول ۹ (نسخه آزمونگر)

نکات یا مواردی که در اجرای پروژه توسط آزمونگر رعایت آن الزامی است:
۱- نقشه را برای آزمون دهنده توضیح دهید
۲- نکات ایمنی هر ماشین را به آزمون دهنده توضیح دهید
۳- مواد مصرفی مورد نیاز را در اختیار آزمون دهنده قرار دهید
۴- برش کاری انجام شده را چک کنید
۵- مونتاژ کاری را چک و ارزیابی نمایید
۶- پروژه تکمیل شده را تحویل بگیرید و ارزیابی کنید
۷-

جدول ۱۱- فرایند اجرای پروژه (نسخه آزمون شونده)

مقیاس	بارم	مدت انجام کار- دقیقه	ریز فعالیت یا چگونگی روند انجام کار	شماره شایستگی‌ها	عنوان فعالیت(عنصر شایستگی)	توالی فرایند کاری
*	۴	۱۲۰	نقشه کشی قسمتی از پروژه روی کاغذ A4	۱	رسم فنی و نقشه کشی	مرحله اول
*	۳	۶۰	نوشتن برنامه برش کاری مطابق با نقشه	۸	برنامه برش	مرحله دوم
*	۳	۳۰	استخراج اشل برش کاری			
*	۹	۱۲۰	برش کاری ساده	۵-۸	برش کاری	مرحله سوم
*	۴	۷۰	برش کاری تحت زاویه			
*	۳	۳۰	برش کاری قوسی			
*	۳	۴۰	شیار و دوراه	۷-۵	اتصالات	مرحله چهارم
*	۸	۱۰۰	چسب زدن و مونتاژ کردن			
*	۵	۳۰	نوار لبه مستقیم	۹	نوار لبه چسبانی	مرحله پنجم
*	۵	۳۰	نوار لبه منحنی			
*	۵	۳۰	نصب ریل کشو ریگلاژ	۱۰-۱۱	نصب کشو	مرحله ششم
*	۵	۳۰	نصب در ریلی			
*	۴	۳۰	نصب در لولایی	۱۰-۱۱	نصب در	مرحله هفتم
*	۴	۳۰	نصب در دولنگه			
*	۴	۳۰	نصب در تونشسته			
*	۵	۳۰	ریگلاژ در	۹-۱۰	نصب پراق	مرحله هشتم
*	۵	۳۰	نصب دستگیره			
*	۵	۶۰	نصب اکسسوری	۱۱-۱۲	نصب کابینت	مرحله نهم
*	۵	۶۰	نصب کابینت دیواری و زمینی			
*	۵	۰	ارزیابی کار انجام شده مطابق با نقشه	۱۲	ارزیابی نهایی کار	مرحله دهم
	۹۵	۹۶۰				جمع کل

جدول ۱۲- لیست تجهیزات (نسخه رئیس حوزه سنجش، مسؤل آزمون و آزمونگر)

ردیف	نام تجهیزات	مشخصات فنی	تعداد	واحد سنجش	آزمونگر	آزمون شونده	توضیحات
۱	ماشین کمپرسور باد	تک سینی	۱	دستگاه	*		
۲	ماشین نوار لبه چسبان	اتوماتیک	۱	دستگاه	*		
۳	دستگاه دور کن ۳/۲۰	ریل واگنی	۱	دستگاه	*		
۴	دستگاه گندگی	رومیزی	۱	دستگاه	*		
۵	دستگاه فارسی بر	کشویی	۱	دستگاه	*		
۶	ماشین گازر زن	پنوماتیک	۱	دستگاه	*		
۷	دریل شارژی	۱۲ ولت	۱	دستگاه	*		

۸	دریل برقی	۱۴۰۰ وات	۱	دستگاه	*
۹	دریل برقی چکشی	پیستونی	۱	دستگاه	*
۱۰	اره عمود بر	چهار دور	۱	دستگاه	*

جدول ۱۳ - لیست ابزار آلات (نسخه رئیس حوزه سنجش ، مسؤول آزمون و آزمونگر)

ردیف	نام ابزار آلات	مشخصات فنی	تعداد	واحد سنج	آزمونگر	آزمون شونده	توضیحات
۱	متر	۳ متری	۱	عدد	*		
۲	کولیس	یک دهم	۱	عدد	*		
۳	چکش چوبی	چوب نیمه سخت	۱	عدد	*		
۴	گونیا	۹۰-۴۵	۱	عدد	*		
۵	فیلر	میلیمتری	۱	عدد	*		

جدول ۱۴ - لیست مواد مصرفی و قیمت (نسخه رئیس حوزه سنجش ، مسؤول آزمون و آزمونگر)

ردیف	نام مواد مصرفی	مشخصات فنی	تعداد	واحد سنج	قیمت واحد به ریال	آزمونگر	آزمون شونده	توضیحات
۱	تخته ۱۶MDF میل روکش ملامینه	۱۸۳*۳۶۶	۱	ورق	۲۰,۰۰۰,۰۰۰	*		
۲	تخته ۳MDF میل روکش ملامینه	۱۸۳*۲۴۴	۱	ورق	۲,۰۰۰,۰۰۰	*		
۳	چسب ۳-۲-۱		۱	عدد	۱,۰۰۰,۰۰۰	*		
۴	پیچ	۱,۶-۴-۵	۳۰۰	عدد	۵,۰۰۰,۰۰۰	*		
۵	چسب چوب	یک کیلویی	۱	عدد	۵۰۰,۰۰۰	*		
۶	مته خزینه	۳,۵	۱	عدد	۶۰۰,۰۰۰	*		
۷	ریل کشو	۴۰	۲	عدد	۸۰۰,۰۰۰	*		
۸	لولا گازر آرام بند	کلیس دار	۴	عدد	۲۰۰,۰۰۰	*		
۹	دستگیره کابینتی	استیلی	۲	عدد	۲۰۰,۰۰۰	*		
۱۰	اکسسوری کابینت	مطابق با نقشه	۱	عدد	۵۰۰,۰۰۰	*		

جدول ۱۵ - چک لیست معیار های نگرشی (نسخه آزمونگر)

نام و نام خانوادگی آزمون شونده:		کد ملی:		تاریخ آزمون:		ساعت شروع:		ساعت پایان:	
ردیف	مهارت های توانائی اشتغال	شایستگی ها							
		هرگز	گاهی	معمولا	اغلب	همیشه	نمره داوطلب		
۱	اخلاق کاری	۰	۰,۲۵	۰,۵	۰,۷۵	۱			
۲		اعتماد به نفس و خود اتکائی نشان می دهد							
۳		مسئولیت پذیر است							
۴		با مباحث کار می کند							
		مسئولیت رفتارهایش را می پذیرد							



						خوبیستن دار است و در یک روش کنترل شده کاری کند	۵
						درگفتار، عمل و کردار، بلوغ از خود نشان می دهد	۶
						کارش را خود ارزیابی می کند	۷
						کار را سازماندهی و زمان را به طور موثر مدیریت می کند	۸
						توانائی تکمیل تکالیف در زمان مقرر را از خود به نمایش می گذارد	۹
						از دستورات شفاهی، بصری و کتبی پیروی می کند	۱۰
						از مواد مصرفی، ابزارآلات خوب مواظبت می کند	۱۱
						با تغییرات خواسته های شغلی تطابق پذیری دارد	۱۲
						منطقی است و قضاوت های عینی می سازد	۱۳
						روش ها و قواعد را می فهمد	۱۴
						ابتکار نشان می دهد	۱۵
						سرعت تولید و آهنگ کاری خوب دارد	۱۶
						نسبت به حفاظت و ایمنی تجهیزات و دستگاه ها اهتمام لازم دارد	۱۷
						به شیوه مناسب و آراستگی لباس می پوشد	۱۸
						موقعیت های استرس زا را تشخیص میدهد	۱۹
						موقعیت های استرس زا را به راحتی مدیریت می کند.	۲۰
						جمع کل	

ناظر آزمون
 نام و نام خانوادگی و امضاء

آزمونگر دوم
 نام و نام خانوادگی و امضاء :

آزمونگر اول
 نام و نام خانوادگی و امضاء :

سازمان آموزش فنی و حرفه‌ای کشور